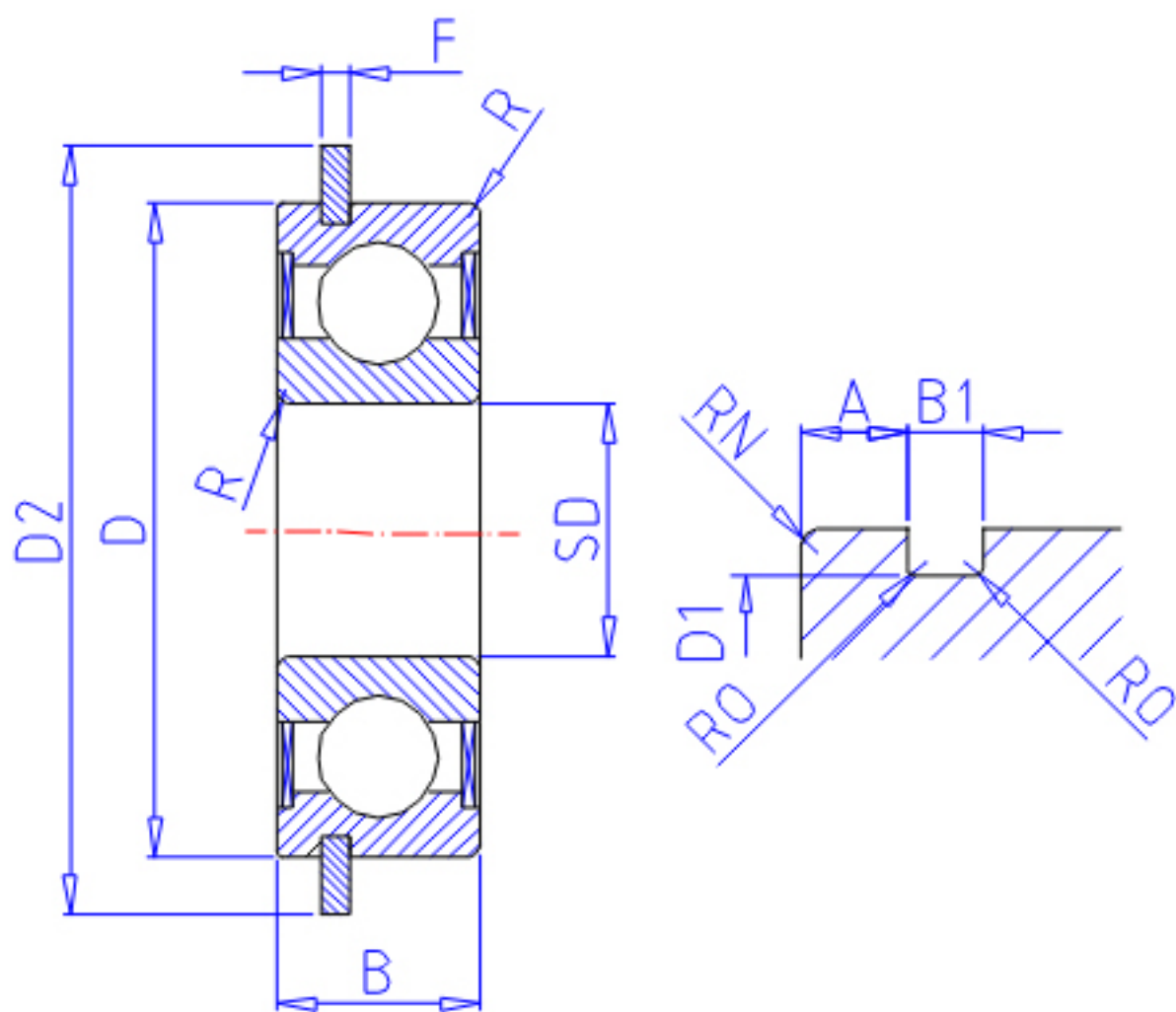


### NTN SC0142ZZNR参数

主要尺寸	SD	12	mm	-
	D	28	mm	外径
	R	0.30	mm	(最小)
	RN	0.3	mm	(最小)
型号	ORDER	SC0142ZZNR		型号
基本额定载荷	CR	5100	N	动载荷
	COR	2390	N	静载荷
	CRF	520	kgf	动载荷
	CORF	204	kgf	静载荷
极限转速	LSG	26 000	r/min	脂润滑
	LSO	30 000	r/min	油润滑
重量	MASS	22	g	重量
止动槽尺寸	D1	26.44	mm	(最大)
	A	2.20	mm	(最大)
	B1	0.90		(最小)
	R0	0.30	mm	(最大)
止动环尺寸	D2	32.70	mm	(最大)
	F	0.85	mm	(最大)
	DA1	14	mm	(最小)
	DA2	16	mm	(最大)
	DA	26	mm	(最大)
安装尺寸	DX	33.4		(大约)
	CY	2.8	mm	(最大)
	CZ	0.9	mm	(最小)
	RAS	0.3	mm	(最大)
	RNAS	0.3	mm	(最大)
主要尺寸	B	8.000	mm	宽度

### NTN SC0142ZZNR图片



参考资料:<http://www.sozhou.com/p/5e92c94b.html>

