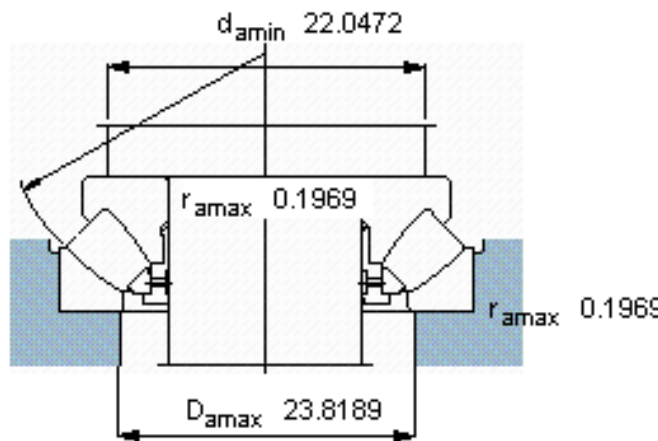
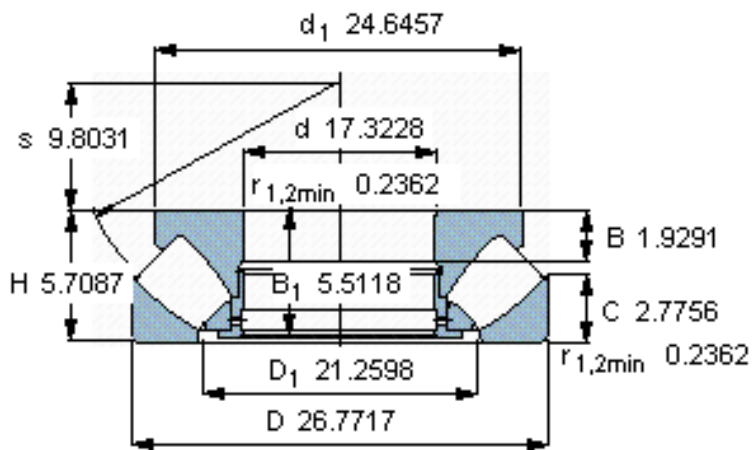
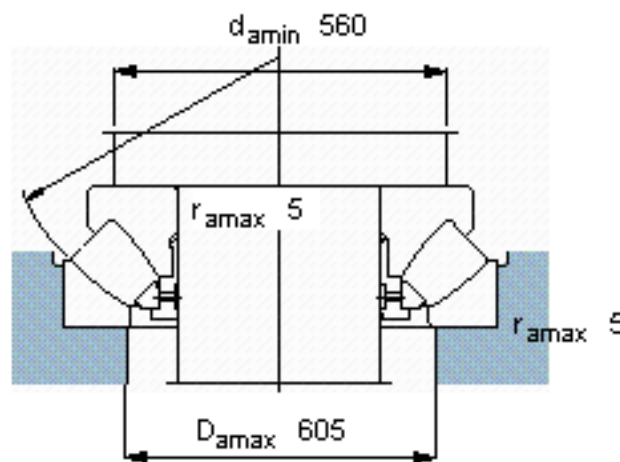
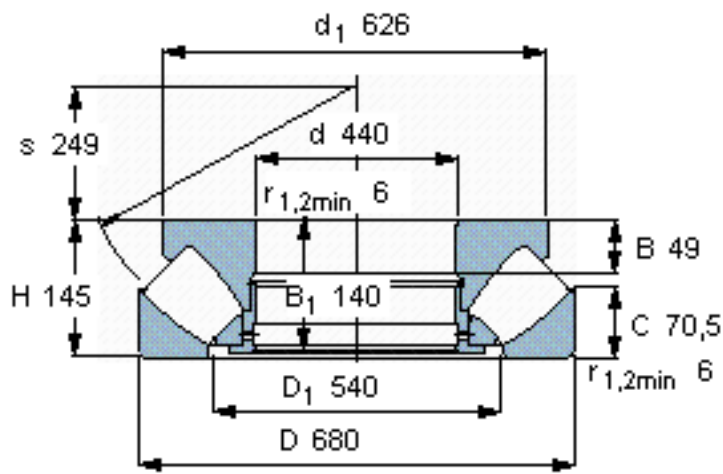


SKF 29388 EM \*参数

主要尺寸	d	440	mm	-
	D	680	mm	-
	H	145	mm	-
基本额定载荷	C	5200000	N	动载荷
	$C_0$	19300000	N	静载荷
疲劳载荷极限	$P_u$	1560000	N	-
最小载荷系数	参考转速	35	-	-
额定转速	额定转度	530	r/min	-
	极限转速	850	r/min	-
重量	重量	180000	g	-
型号	* SKF 探索者轴承	29388 EM *	-	-

SKF 29388 EM \*图片



参考资料:<http://www.sozhou.com/p/5e88f344.html>