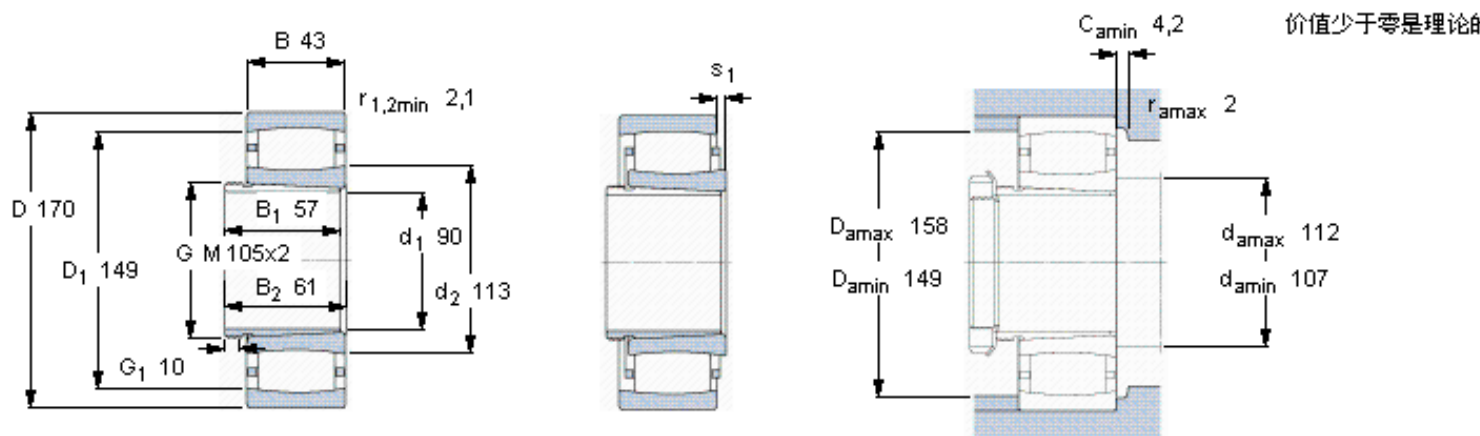


SKF C 2219 K + AHX 319 \*参数

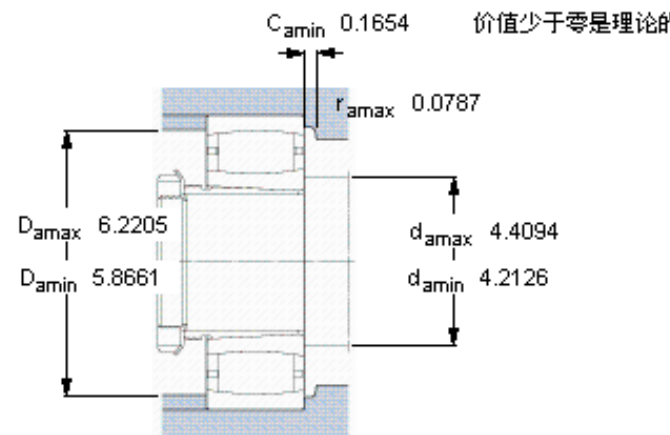
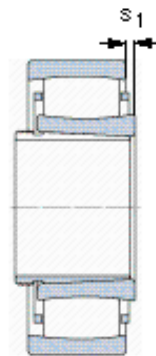
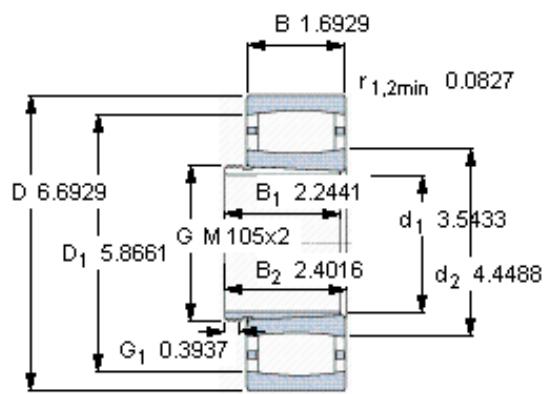
主要尺寸	$d_1$	90	mm	-
	D	170	mm	-
	B	43	mm	-
基本额定载荷	C	360000	N	动载荷
	$C_0$	400000	N	静载荷
疲劳载荷极限	$P_u$	44000	N	-
额定转速	参考转速	3800	r/min	-
	极限转速	5000	r/min	-
重量	重量	4500	g	-
型号	* SKF 探索者轴承	C 2219 K + AHX 319 *	-	-
说明	**请核查供货情况	**	-	-

SKF C 2219 K + AHX 319 \*图片



轴向位移 $s_1$	10,5
对中误差系数 $k_1$	0,114
运行游隙系数 $k_2$	0,104

参考资料: <http://www.sozhou.com/p/5e77a7c1.html>



轴向位移 $s_1$	0.4134
对中误差系数 $k_1$	0,114
运行游隙系数 $k_2$	0,104