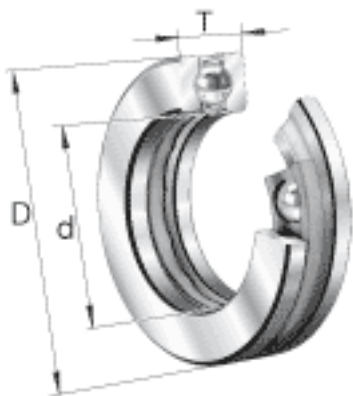
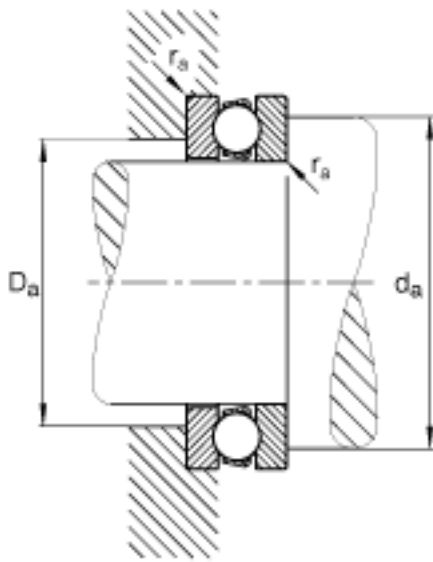


FAG 51152-MP参数

尺寸	d	260	mm	-
	D	320	mm	-
	T	45	mm	-
	D ₁	263	mm	-
	D _{a max}	284	mm	-
	d ₁	317	mm	-
	d _{a min}	296	mm	-
	r _{a max}	1.5	mm	-
	r _{min}	1.5	mm	-
重量	m	7890	g	质量
基本额定载荷	C _a	236000	N	基本额定动载荷, 轴向
	C _{0a}	1020000	N	基本额定静载荷, 轴向
尺寸	A	5.6		最小载荷系数
极限转速	n _G	1560	r/min	极限转速
疲劳极限载荷	C _{ua}	31500	N	疲劳极限载荷, 轴向

FAG 51152-MP图片





参考资料:<http://www.sozhou.com/p/5e7476b2.html>