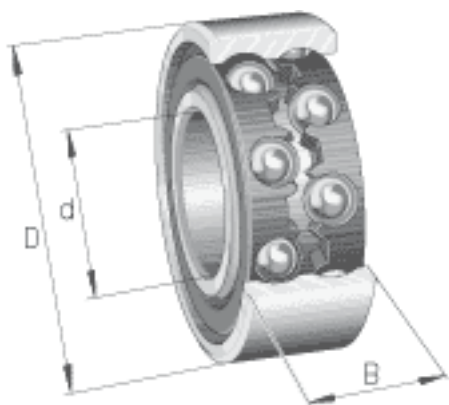
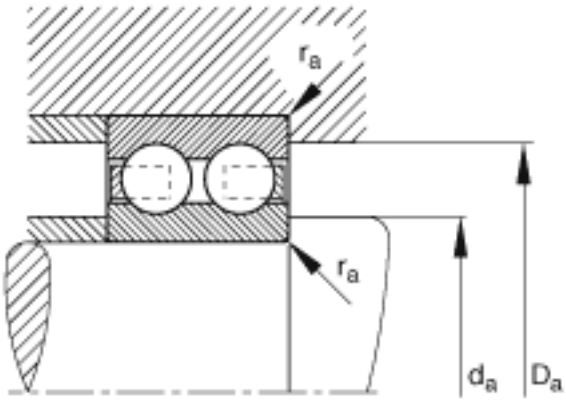
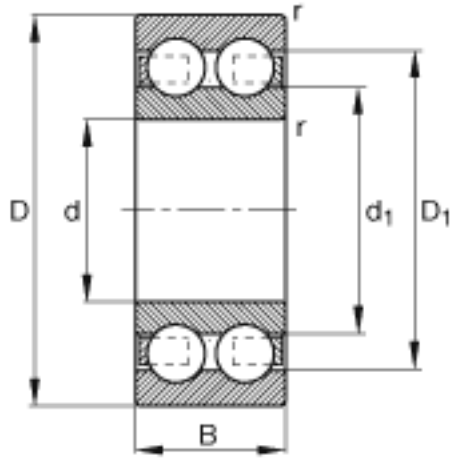


### FAG 4218-B-TVH参数

重量	m	3150	g	质量
基本额定载荷	$C_r$	118000	N	基本额定动载荷, 径向
	$C_{0r}$	123000	N	基本额定静载荷, 径向
极限转速	$n_G$	3900	r/min	极限转速
疲劳极限载荷	$C_{ur}$	5900	N	疲劳极限载荷, 径向
尺寸	D	160	mm	-
	B	40	mm	-
	$D_1$	140.2	mm	-
	$D_{a \max}$	149	mm	-
	$d_1$	117.6	mm	-
	$d_{a \min}$	101	mm	-
	$r_{a \max}$	2	mm	-
	$r_{\min}$	2	mm	-
	d	90	mm	-
参考转速	$n_B$	4300	r/min	参考速度

### FAG 4218-B-TVH图片





参考资料:<http://www.sozhou.com/p/5e6d2333.html>