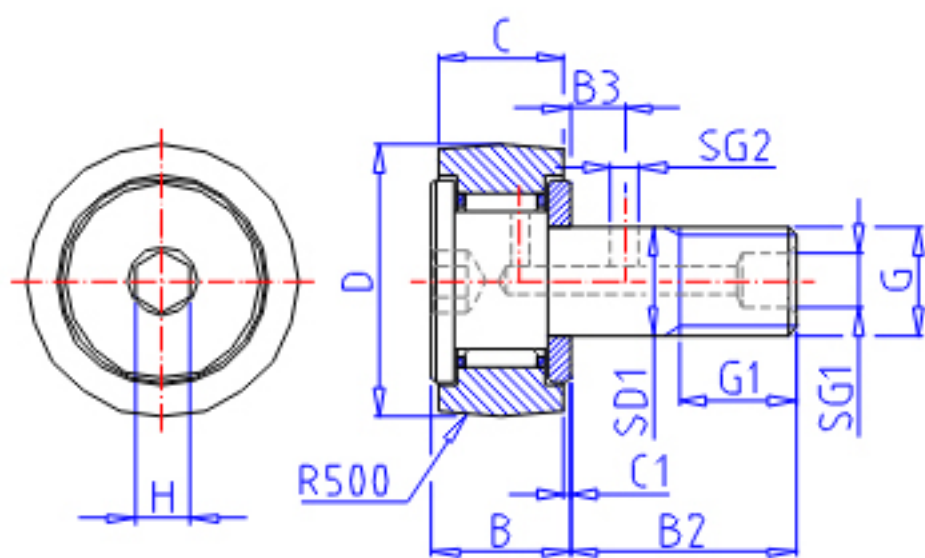


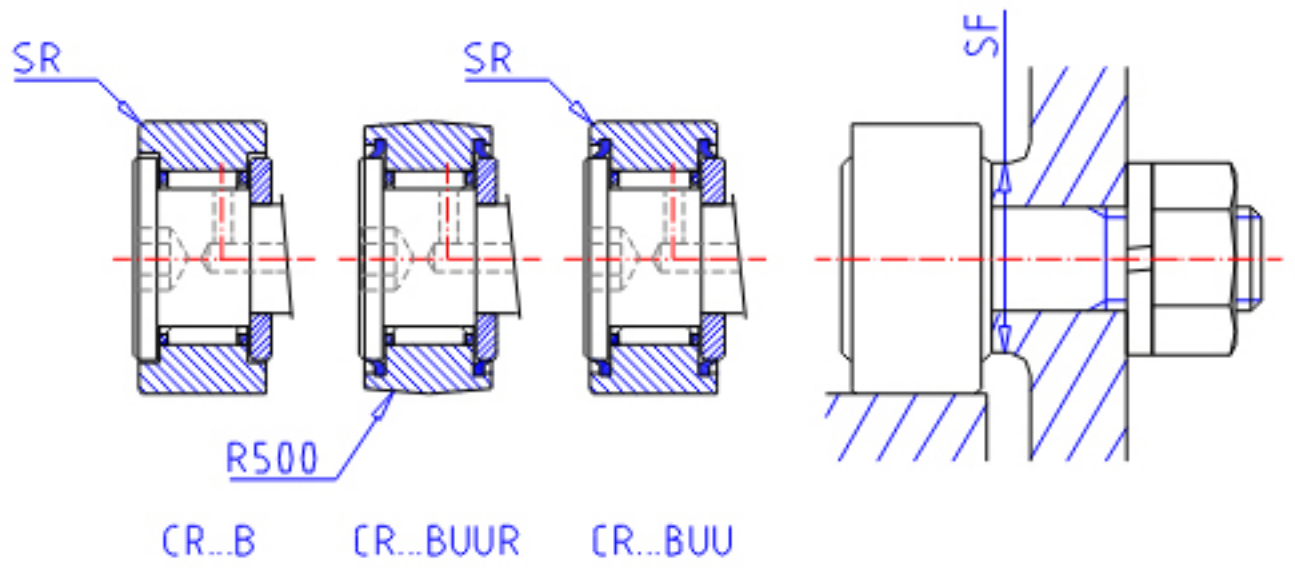
IKO CR 28BR参数

杆端直径	STDRT	19.050	mm	杆端直径
型号	ORDER	CR 28BR		型号
重量	MASS	365	g	重量
主要尺寸	D	44.450	mm	-
	C	25.400	mm	-
	SD1	19.050	mm	-
	G	3/4-16		螺纹规格
	G1	22.225	mm	螺纹尺寸
	B	26.8	mm	-
	B2	44.45	mm	-
	B3	11.112	mm	-
	C1	0.794	mm	-
	SG1	4.762	mm	-
	SG2	3.969	mm	-
	H	7.938	mm	-
	SR	-	mm	(最小)
	安装尺寸	SF	32.543	mm
最大拧紧扭矩	TRQ	100.0	N. m	-
基本额定载荷	CR	25100	N	动载荷
	COR	38200	N	静载荷

IKO CR 28BR图片



CR...BR



参考资料:<http://www.sozhou.com/p/5e50193b.html>

