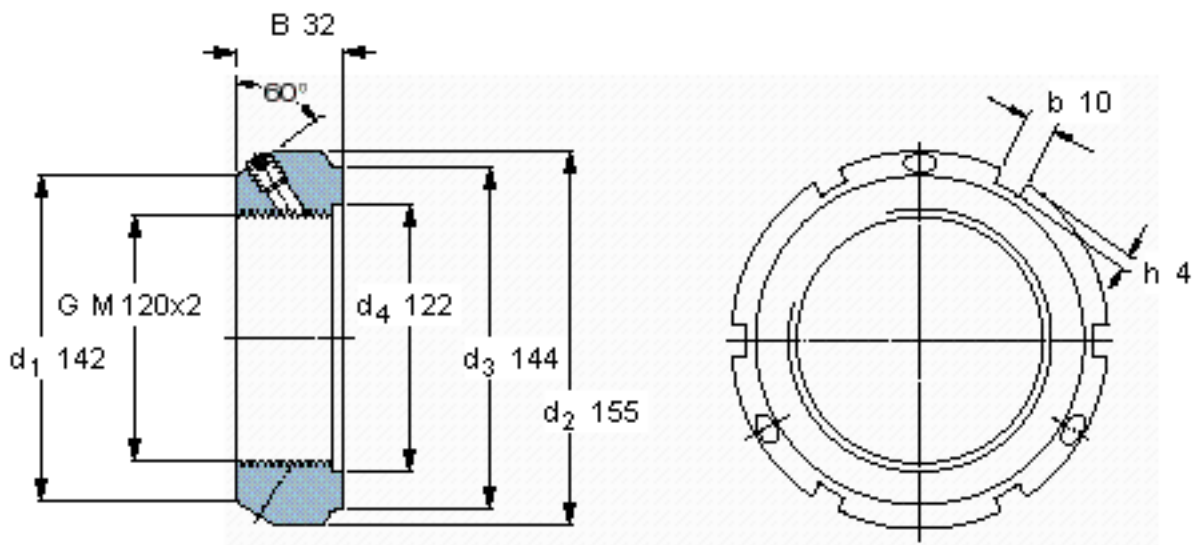


SKF KMT 24参数

| | | | | |
|--------|---------|----------|----|---|
| 螺纹尺寸 | 螺纹尺寸 | 120 | mm | - |
| 主要尺寸 | d_3 | 144 | mm | - |
| | B | 32 | mm | - |
| | G | M 120x2 | - | - |
| 轴向承载能力 | 静态 | 860000 | N | - |
| 重量 | 重量 | 1600 | g | - |
| 型号 | 锁定螺母 | KMT 24 | - | - |
| | 适当的扳手 | HN 21-22 | - | - |
| 平头螺钉 | 尺寸 | M 10 | - | - |
| | 建议的锁紧扭矩 | 35 | Nm | - |

SKF KMT 24图片



参考资料:<http://www.sozhou.com/p/5e35efe4.html>

