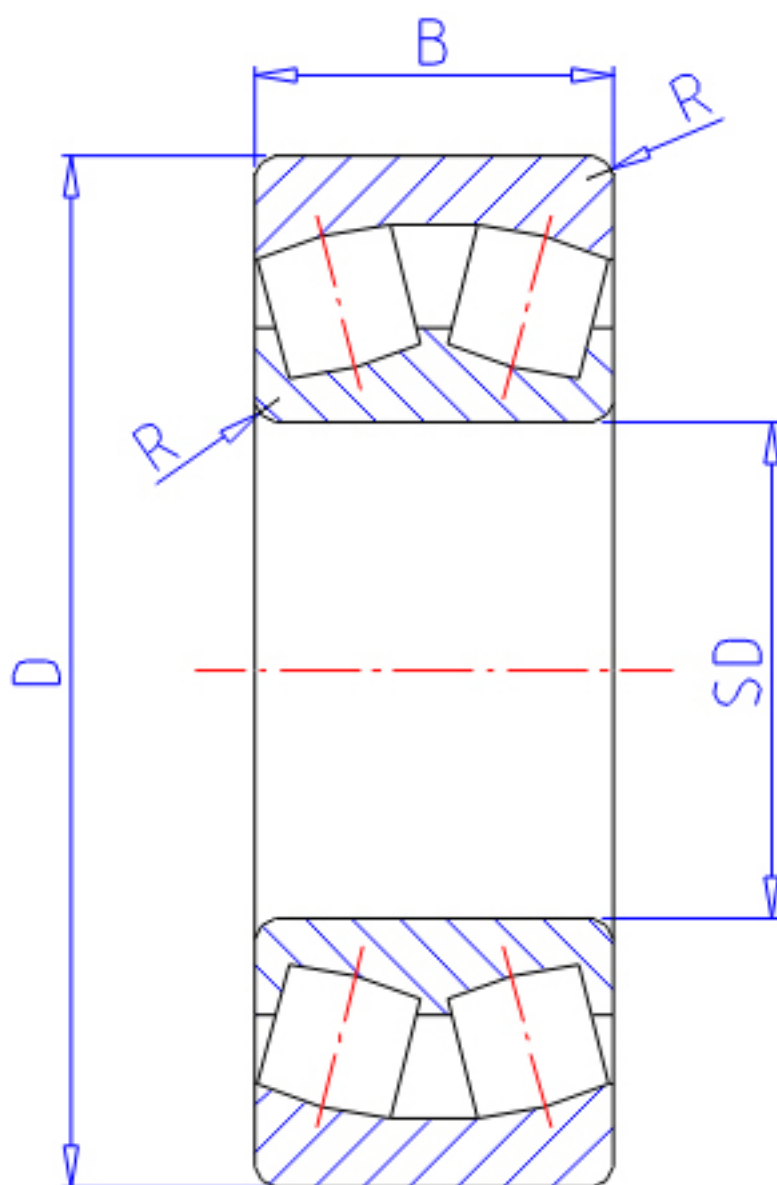


NTN 232/670B参数

主要尺寸	SD	670	mm	-
	D	1220	mm	外径
	B	438	mm	宽度
	R	12.0	mm	(最小)
型号	ORDER	232/670B		型号
基本额定载荷	CR	16100000	N	动载荷
	COR	32000000	N	静载荷
	CRF	1 640 000	kgf	动载荷
	CORF	3 250 000	kgf	静载荷
极限转速	LSG	180	r/min	脂润滑
	LSO	280	r/min	油润滑
重量	MASS	2000	g	重量
安装尺寸	DA	1 166	mm	(最大)
	DA1	724	mm	(最小)
轴向载荷系数	Y1	1.89		-
	Y2	2.81		-
	Y0	1.85		-
常数	E	0.36		-
安装尺寸	RAS	10	mm	(最大)

NTN 232/670B图片



参考资料:<http://www.sozhou.com/p/5e29d6ed.html>

