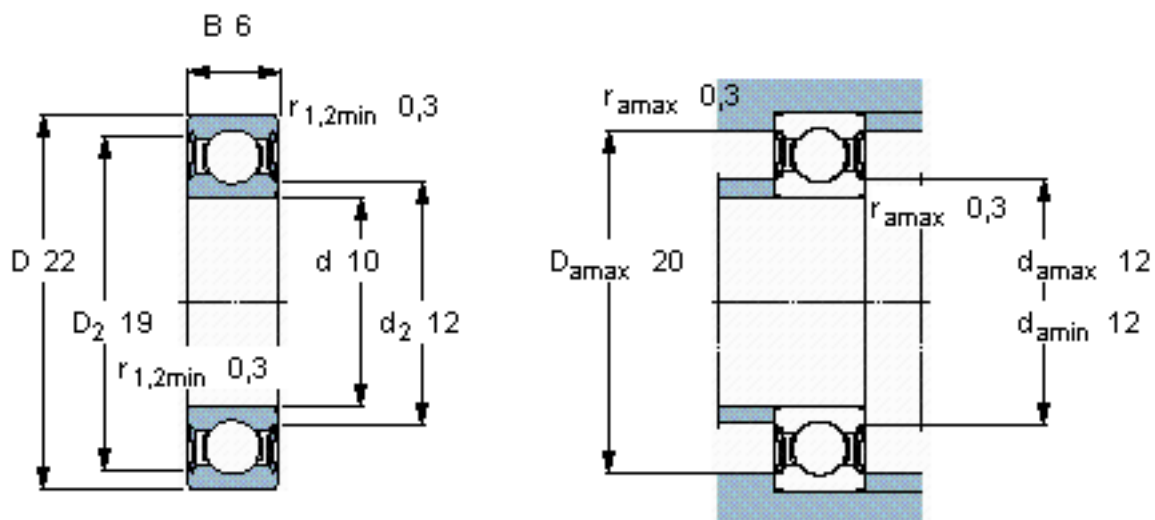


SKF 61900-2RS1/W64参数

主要尺寸	d	10	mm	-
	D	22	mm	-
	B	6	mm	-
基本额定载荷	C	2080	N	动载荷
	C_0	850	N	静载荷
疲劳载荷极限	P_u	36	N	-
极限转速	极限转速	15000	r/min	-
重量	重量	10	g	-
型号	* SKF 探索者轴承	61900-2RS1/W64	-	-

SKF 61900-2RS1/W64图片

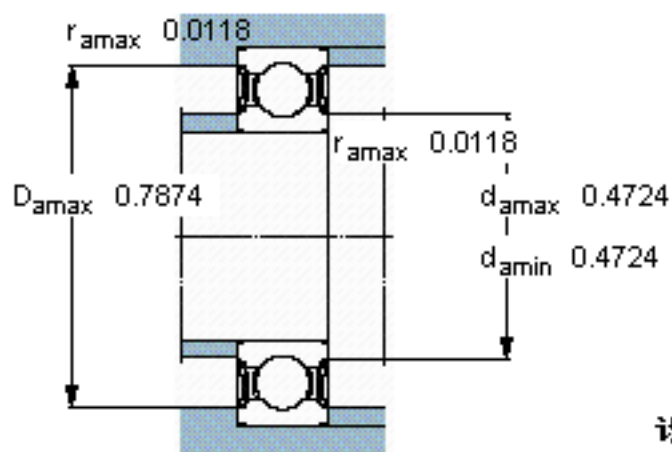
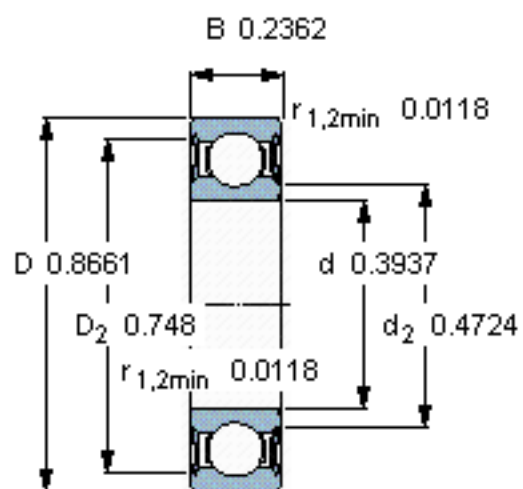


计算系数

$k_r = 0,02$

$f_0 = 9,3$

参考资料: <http://www.sozhou.com/p/5df04367.html>



计算系数

k_r 0,02

f_0 9,3