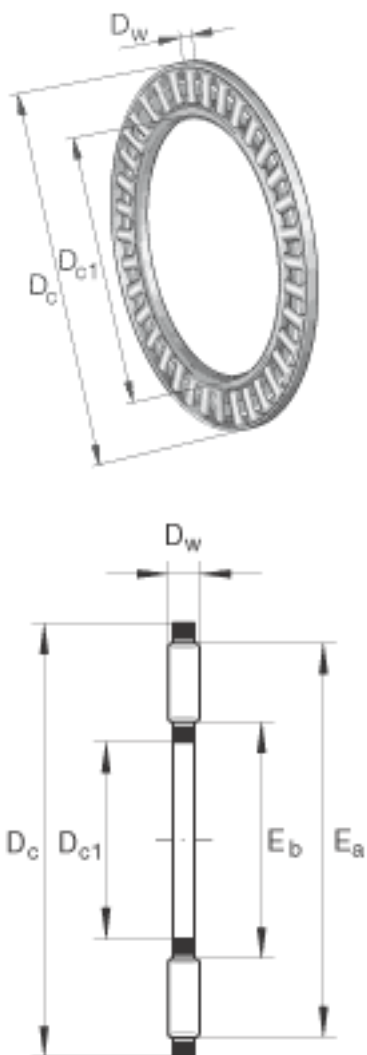


### INA TC1828参数

尺寸	$E_a$	42.4	mm	-
	$E_b$	30.2006	mm	-
	$D_{c1}$	28.575	mm	-
	$D_c$	44.45	mm	-
	$D_w$	1.9812	mm	-
重量	m	8	g	质量
基本额定载荷	$C_a$	17100	N	基本额定动载荷, 轴向
	$C_{0a}$	73000	N	基本额定静载荷, 轴向
极限转速	$n_G$	7900	r/min	极限转速

### INA TC1828图片



参考资料:<http://www.sozhou.com/p/5db49245.html>