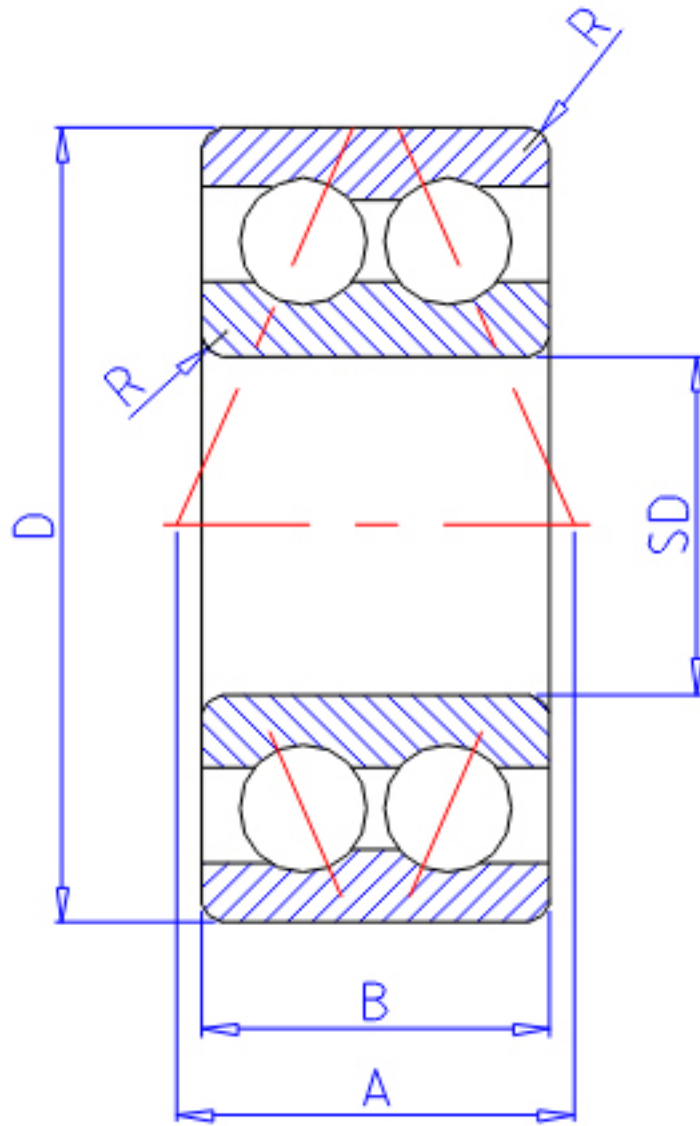


NTN 5212S参数

主要尺寸	SD	60	mm	-
	D	110	mm	外径
	B	36.5	mm	宽度
	R	1.5	mm	(最小)
型号	ORDER	5212S		型号
基本额定载荷	CR	69000	N	动载荷
	COR	62000	N	静载荷
	CRF	7150.00	kgf	动载荷
	CORF	6300	kgf	静载荷
极限转速	LSG	3800	r/min	脂润滑
	LSO	5000	r/min	油润滑
作用点	A	56.5	mm	-
重量	MASS	1350	g	重量
安装尺寸	DA	101	mm	(最大)
	RAS	1.5	mm	(最大)
	DA1	69	mm	(最小)

NTN 5212S图片



参考资料:<http://www.sozhou.com/p/5daa24bf.html>

