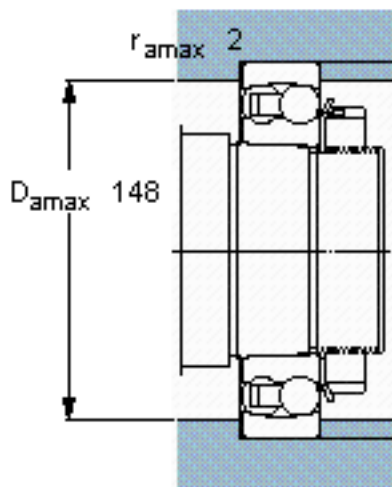
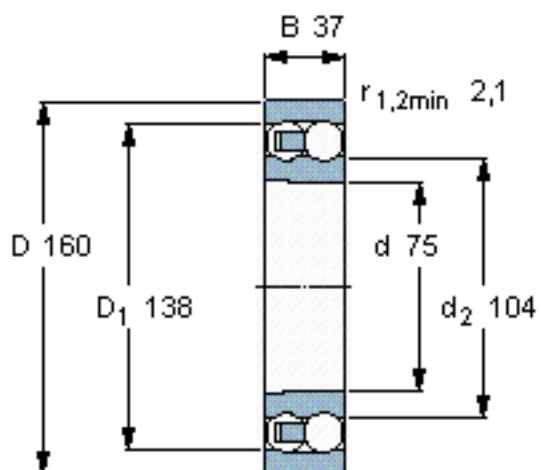


SKF 1315 K参数

主要尺寸	d	75	mm	-
	D	160	mm	-
	B	37	mm	-
基本额定载荷	C	79300	N	动载荷
	C_0	30000	N	静载荷
疲劳载荷极限	P_u	1430	N	-
额定转速	参考转速	8000	r/min	-
	极限转速	5600	r/min	-
重量	重量	3400	g	-
型号	型号	1315 K	-	-

SKF 1315 K图片

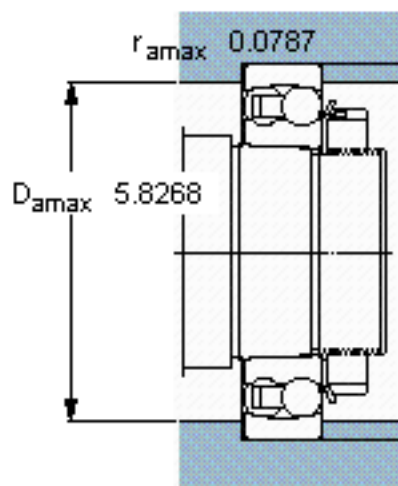
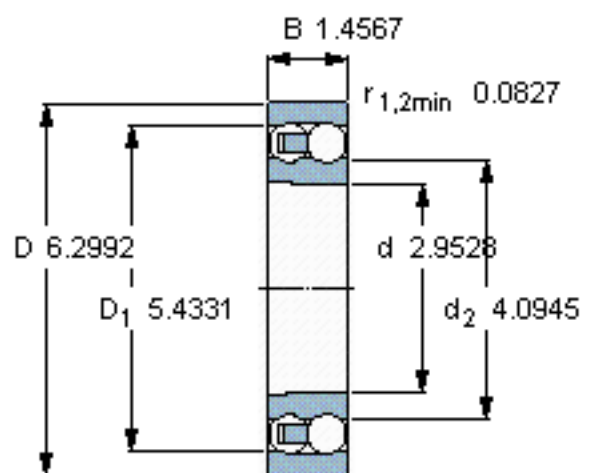


计算系数

e 0,22
 Y_1 2,9
 Y_2 4,5
 Y_0 2,8

圆锥孔，圆锥
 1: 12

参考资料:<http://www.sozhou.com/p/5da7476f.html>



计算系数

- e 0,22
- Y_1 2,9
- Y_2 4,5
- Y_0 2,8

圆锥孔，圆锥
1: 12