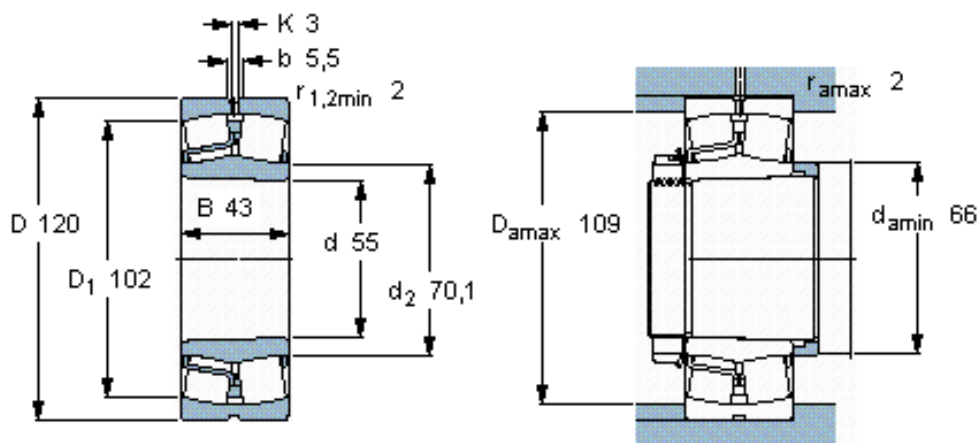


SKF 22311 EK/VA405 *参数

主要尺寸	d	55	mm	-
	D	120	mm	-
	B	43	mm	-
基本额定载荷	C	270000	N	动载荷
	C_0	280000	N	静载荷
疲劳载荷极限	P_u	30000	N	-
额定转速	参考转速	4300	r/min	-
	极限转速	5600	r/min	-
重量	重量	2400	g	-
型号	* SKF 探索者轴承	22311 EK/VA405 *	-	-

SKF 22311 EK/VA405 *图片



圆锥孔，圆锥
1: 12

计算系数

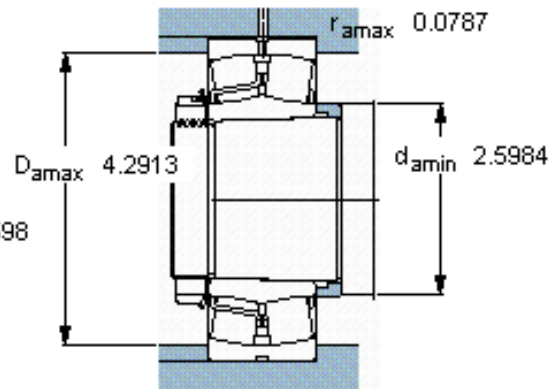
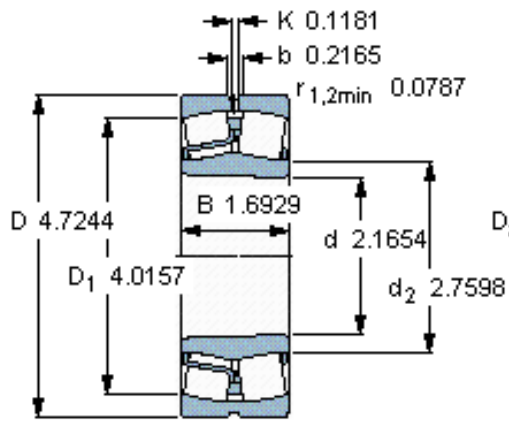
e 0,35
Y₁ 1,9
Y₂ 2,9
Y₀ 1,8

容许加速, m/s²

(由润滑)
旋转加速
直线加速

78 g
26 g

参考资料: <http://www.sozhou.com/p/5d2b71d0.html>



圆锥孔，圆锥
1: 12

计算系数
 e 0,35
 Y_1 1,9
 Y_2 2,9
 Y_0 1,8

容许加速, m/s^2
 (油润滑)
 旋转加速
 直线加速

78 g
 26 g