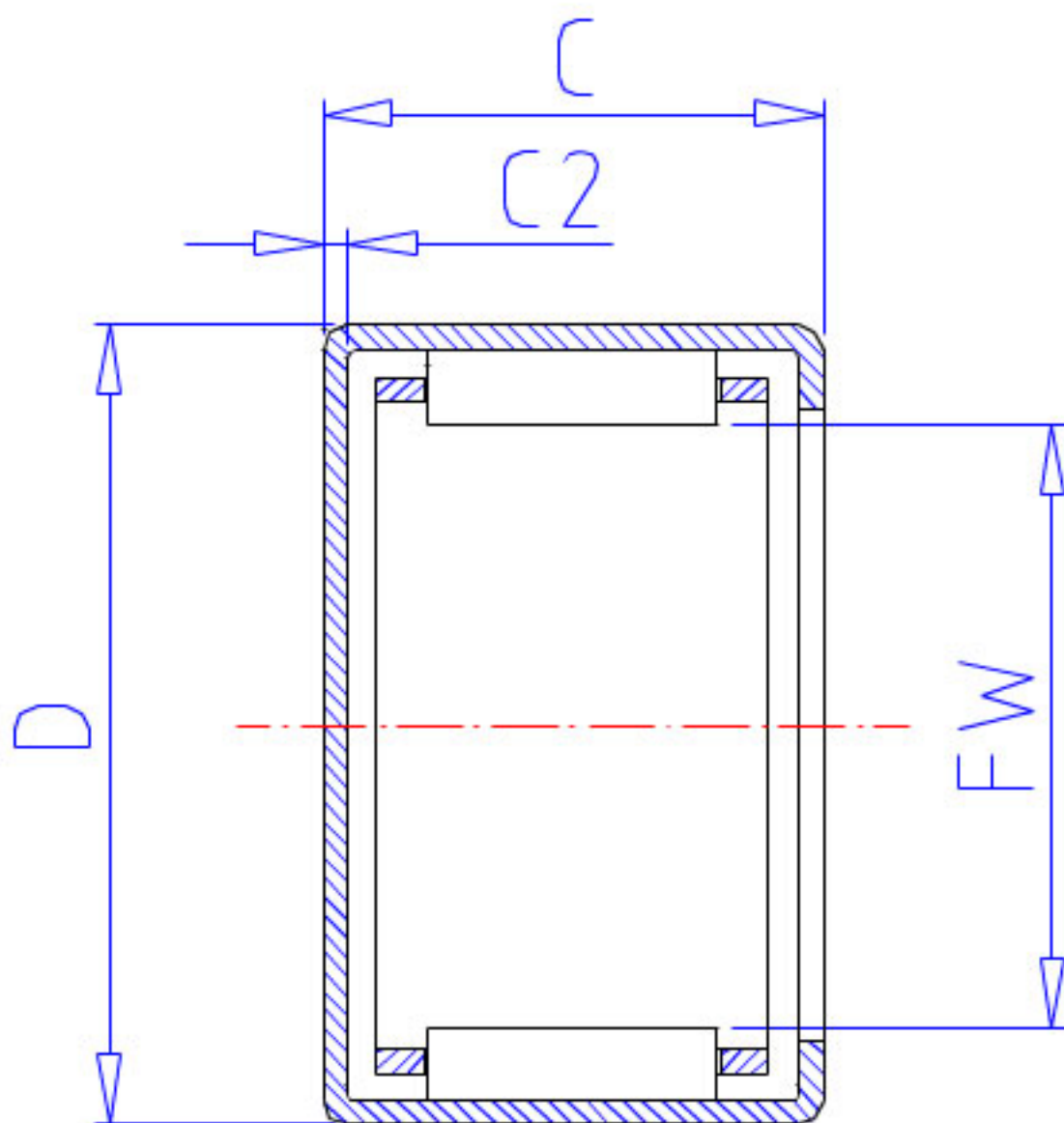


NSK MFJL-2520参数

型号	型号	MFJL-2520		-
外形尺寸	FW	25	mm	内径
	D	33		外径
	C	20	mm	宽度
	C2	1.0	mm	(最大)
基本额定载荷	CR	21900	N	动载荷
	CR2	2240	kgf	动载荷
极限载荷	PMAX	13900	N	极限载荷
	PMAX2	1420	kgf	极限载荷
极限转速	LS	13000	1/min	极限转速
重量	MASS	39	g	重量

NSK MFJL-2520图片



参考资料:<http://www.sozhou.com/p/5d13ab23.html>

