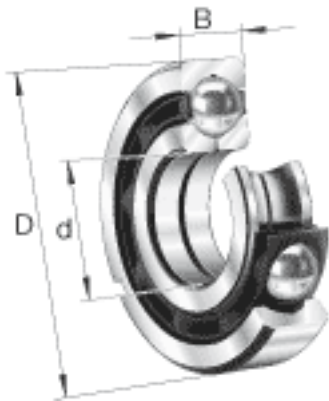
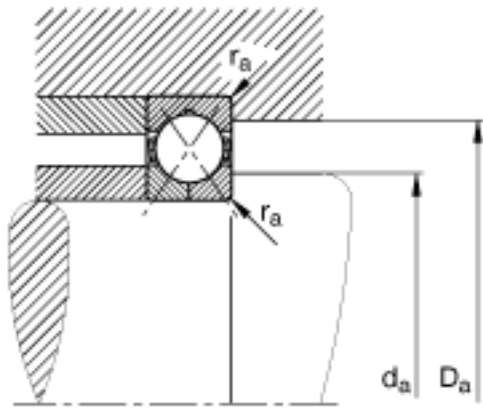
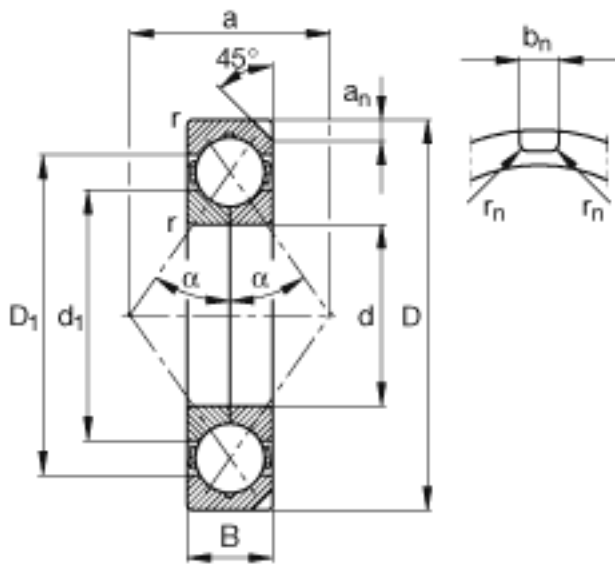


FAG QJ221-N2-MPA参数

尺寸	$r_{a \max}$	2.1	mm	-
	r_{\min}	2.1	mm	-
	r_n	2	mm	-
重量	m	4810	g	质量
基本额定载荷	C_r	233000	N	基本额定动载荷, 径向
	C_{0r}	255000	N	基本额定静载荷, 径向
极限转速	n_G	6200	r/min	极限转速
疲劳极限载荷	C_{ur}	11600	N	疲劳极限载荷, 径向
尺寸	d	105	mm	-
	D	190	mm	-
	B	36	mm	-
	a	103	mm	-
	a_n	10.1	mm	-
	b_n	8.5	mm	-
	D_1	161.6	mm	-
	$D_{a \max}$	178	mm	-
	d_1	134.7	mm	-
$d_{a \min}$	117	mm	-	

FAG QJ221-N2-MPA图片





参考资料: <http://www.sozhou.com/p/5d073d0a.html>