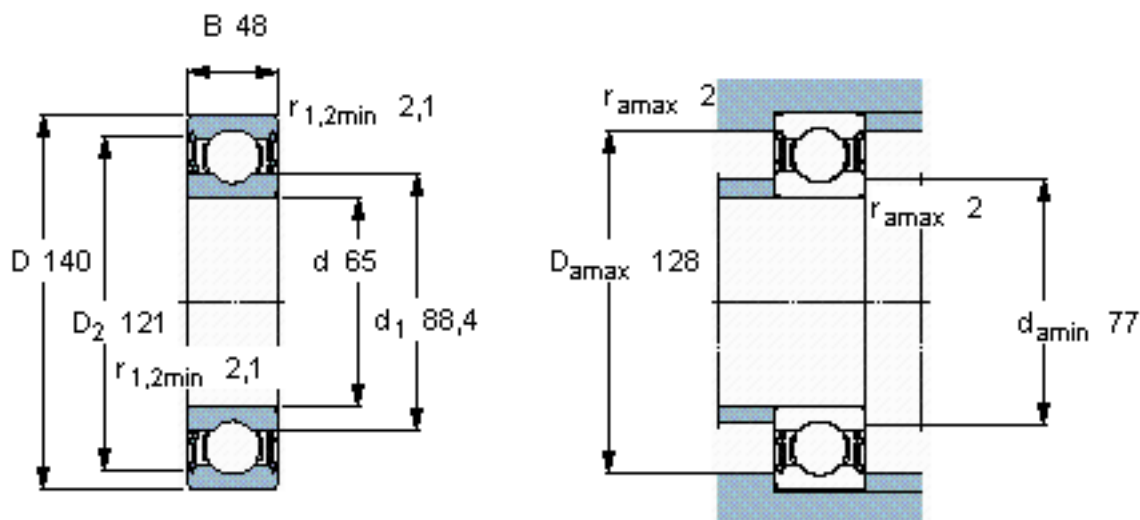


SKF 62313-2RS1/W64参数

主要尺寸	d	65	mm	-
	D	140	mm	-
	B	48	mm	-
基本额定载荷	C	92300	N	动载荷
	$C_0$	60000	N	静载荷
疲劳载荷极限	$P_u$	2500	N	-
极限转速	极限转速	2300	r/min	-
重量	重量	3000	g	-
型号	* SKF 探索者轴承	62313-2RS1/W64	-	-

SKF 62313-2RS1/W64图片

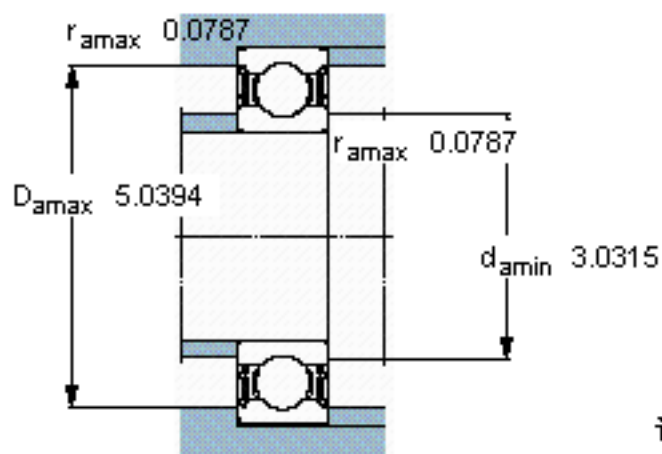
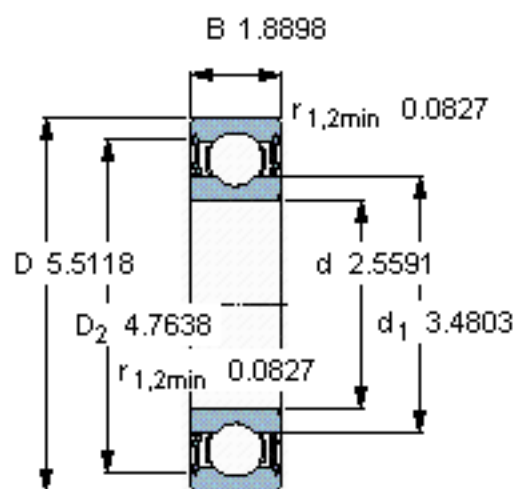


计算系数

$k_r$  0,03

$f_0$  13

参考资料:<http://www.sozhou.com/p/5cf9e1bc.html>



计算系数

$k_r$  0,03

$f_0$  13