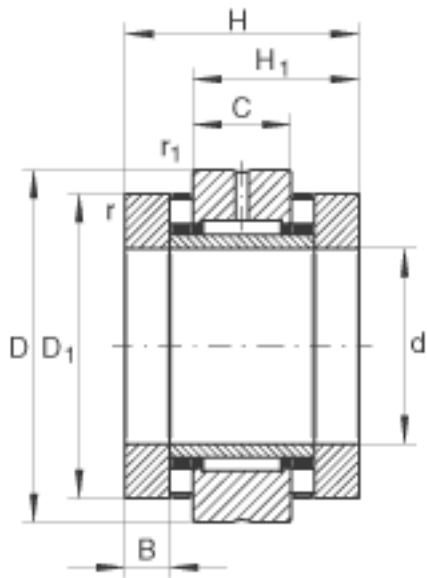
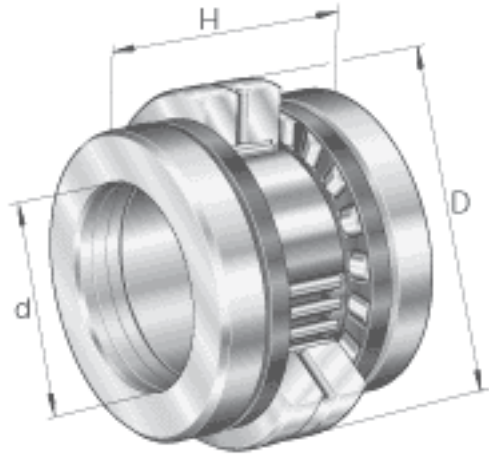


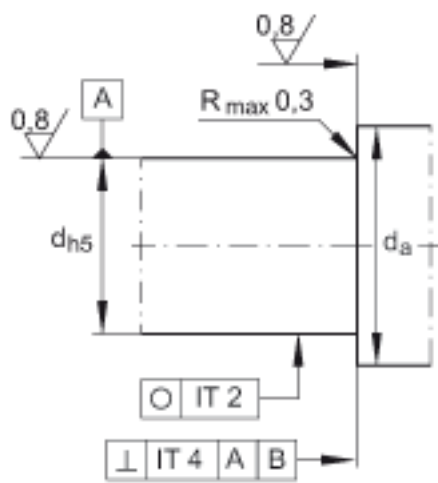
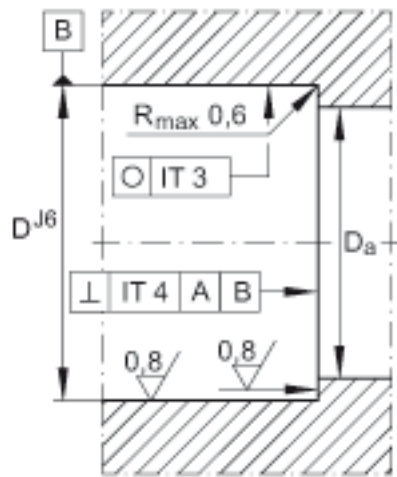
INA ZARN2572-TV参数

基本额定载荷	C_{0r}	41500	N	基本额定静载荷，径向
极限转速	$n_{G \text{ Öl}}$	4900	r/min	油润滑时的极限转速 (仅适用于有合适的冷却系统时)
	$n_{G \text{ Fett}}$	1400	r/min	脂润滑时的极限转速
轴承摩擦力矩	M_{RL}	1.6	Nm	轴承摩擦力矩
轴向刚度	c_{aL}	3000	N/μm	轴向刚度
尺寸	d	25	mm	-
	D	72	mm	-
	H	60	mm	-
	B	12.5	mm	-
	C	20	mm	-
	D_1	62	mm	-
	$D_{a \text{ max}}$	63	mm	安装尺寸 如果使用回转轴封，必须考虑密封圈的外径。
	$d_{a \text{ min}}$	45	mm	安装尺寸 如果使用回转轴封，必须考虑密封圈的外径。
	H_1	40	mm	-
	$r_{1 \text{ min}}$	0.6	mm	-
r_{min}	0.3	mm	-	
重量	m	1170	g	质量
基本额定载荷	C_a	80000	N	基本额定动载荷，轴向
	C_{0a}	199000	N	基本额定静载荷，轴向
	C_r	24300	N	基本额定动载荷，径向
倾斜刚度	c_{kL}	800	Nm/mrad	倾斜刚度
质量惯性矩	M_m	3.88	kg x cm ²	旋转内圈的质量惯性矩
说明		1	μm	轴向跳动 丝杠支撑轴承配置的轴向跳动基于内圈旋转。

		ZMA25/58. AM25		推荐 INA 锁紧螺母的代号
扭紧力矩	M_A	55	Nm	扭紧力矩 只适用于 INA精密锁紧螺母
轴向预载		20790	N	轴向预载
说明				锁紧螺母不在供货范围 。

INA ZARN2572-TV图片





参考资料:<http://www.sozhou.com/p/5cee7e5b.html>