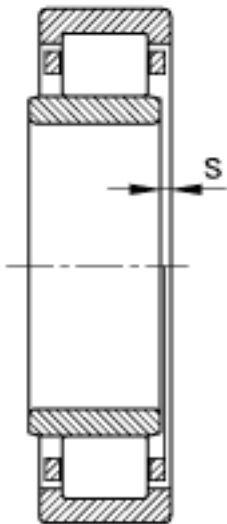
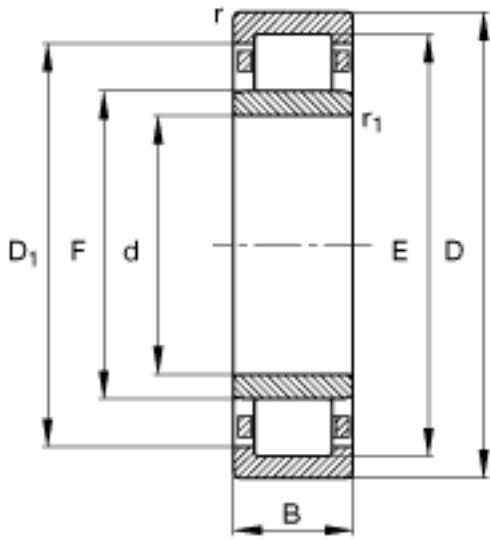
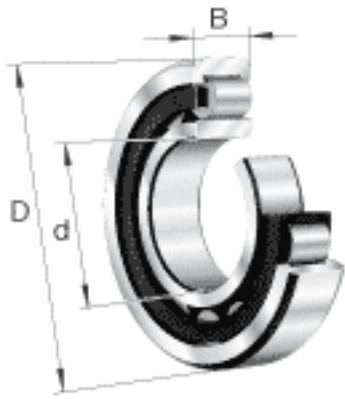


FAG NU1014-M1参数

尺寸	$d_{a \min}$	75	mm	-
	$d_{b \min}$	82	mm	-
	E	100	mm	-
	F	80	mm	-
	$r_{1 \min}$	1	mm	-
	$r_{a \max}$	1	mm	-
	$r_{a1 \max}$	1	mm	-
	d	70	mm	-
	D	110	mm	-
	B	20	mm	-
	D_1	96	mm	-
	$D_{a \max}$	104	mm	-
	$d_{a \max}$	78	mm	-
	r_{\min}	1.1	mm	-
	s	2.5	mm	距离中心位置的轴向偏移
	重量	m	706	g
基本额定载荷	C_r	77000	N	基本额定动载荷，径向
	C_{0r}	81000	N	基本额定静载荷，径向
极限转速	n_G	10700	r/min	极限转速
参考转速	n_B	5500	r/min	参考速度
疲劳极限载荷	C_{ur}	10200	N	疲劳极限载荷，径向

FAG NU1014-M1图片



参考资料:<http://www.sozhou.com/p/5cde5625.html>

