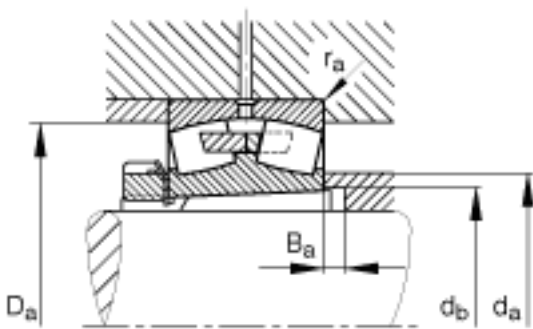
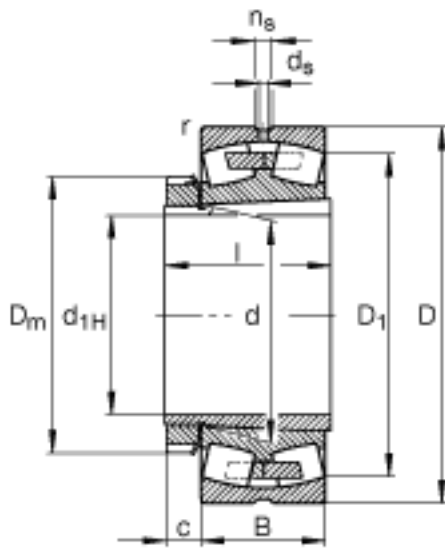
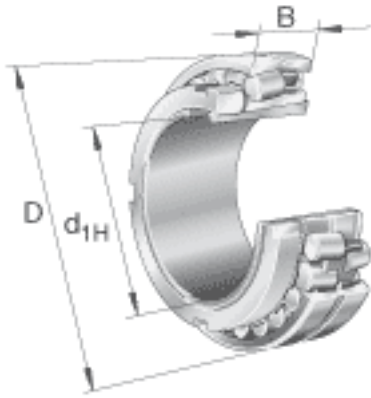


FAG 22252-B-K-MB + H3152X参数

尺寸	c	38	mm	-
	D ₁	415.3	mm	-
	D _{a max}	460	mm	-
	D _m	330	mm	-
	d	260	mm	-
	d _{a max}	308	mm	-
	d _{b min}	276	mm	-
	d _s	12.5	mm	-
	l	190	mm	-
	n _s	23.5	mm	-
	r _{a max}	4	mm	-
	r _{min}	5	mm	-
说明		H3152X		质量, 紧定套
重量	m	106000	g	质量
	m ₁	23500	g	质量, 紧定套
基本额定载荷	C _r	2240000	N	基本额定动载荷, 径向
计算系数	e	0.29		-
	Y ₁	2.32		-
	Y ₂	3.45		-
基本额定载荷	C _{0r}	3450000	N	基本额定静载荷, 径向
计算系数	Y ₀	2.26		-
极限转速	n _G	1720	r/min	极限转速
参考转速	n _B	1080	r/min	参考速度
疲劳极限载荷	C _{ur}	217000	N	疲劳极限载荷, 径向
尺寸	d _{1H}	240	mm	-
	D	480	mm	-
	B	130	mm	-

FAG 22252-B-K-MB + H3152X图片



参考资料:<http://www.sozhou.com/p/5c9e38a5.html>