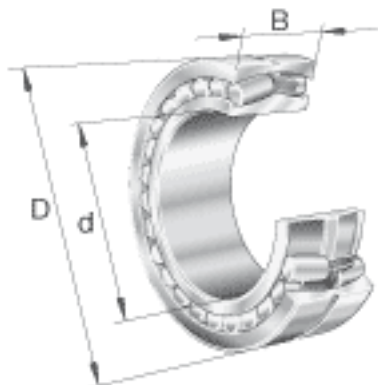


FAG 240/560-B-MB参数

尺寸	d	560	mm	-
	D	820	mm	-
	B	258	mm	-
	D ₁	731.2	mm	-
	D _{a max}	797	mm	-
	d _{a min}	583	mm	-
	d _s	12.5	mm	-
	n _s	23.5	mm	-
	r _{a max}	5	mm	-
	r _{min}	6	mm	-
重量	m	472000	g	质量
基本额定载荷	C _r	6400000	N	基本额定动载荷，径向
计算系数	e	0.31		-
	Y ₁	2.2		-
	Y ₂	3.27		-
基本额定载荷	C _{0r}	14600000	N	基本额定静载荷，径向
计算系数	Y ₀	2.15		-
极限转速	n _G	630	r/min	极限转速
参考转速	n _B	315	r/min	参考速度
疲劳极限载荷	C _{ur}	1050000	N	疲劳极限载荷，径向

FAG 240/560-B-MB图片





参考资料:<http://www.sozhou.com/p/5c89a54b.html>