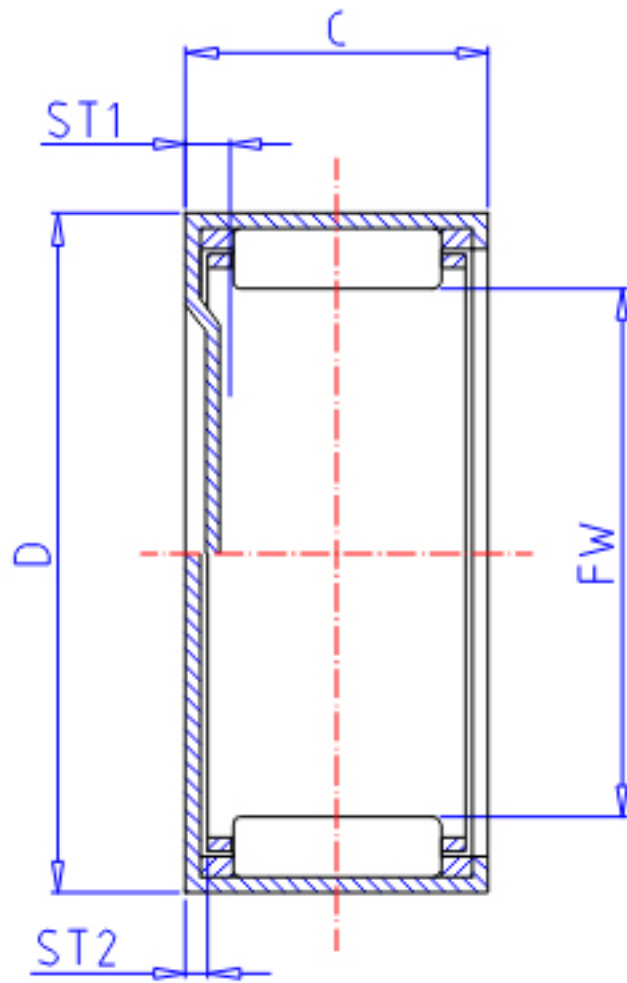


### IKO TAM 1819参数

轴径	STDRT	18	mm	轴径
型号	ORDER	TAM 1819		型号
重量	MASS	25.50	g	重量
主要尺寸	FW	18	mm	内径
	D	25	mm	外径
	C	19	mm	宽度
	ST1	0.0	mm	-
	ST2	1.3	mm	-
基本额定载荷	CR	13700	N	动载荷
	COR	20200	N	静载荷

### IKO TAM 1819图片



参考资料:<http://www.sozhou.com/p/5c64b228.html>

