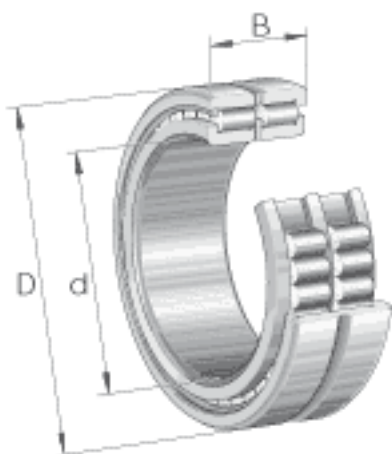


INA SL185032参数

参考转速	n_B	1030	r/min	参考转速
尺寸	d	160	mm	-
	D	240	mm	-
	B	109	mm	-
	C	54.5	mm	-
	D_1	215.8	mm	-
	d_1	184.8	mm	-
	E	224.8	mm	-
	r_{min}	2.1	mm	-
	s	6	mm	轴向位移
重量	m	12200	g	质量
基本额定载荷	C_r	930000	N	基本额定动载荷, 径向
	C_{0r}	1610000	N	基本额定静载荷, 径向
疲劳极限载荷	C_{ur}	207000	N	疲劳极限载荷, 径向
极限转速	n_G	1600	r/min	极限转速

INA SL185032图片



参考资料:<http://www.sozhou.com/p/5c533b05.html>

