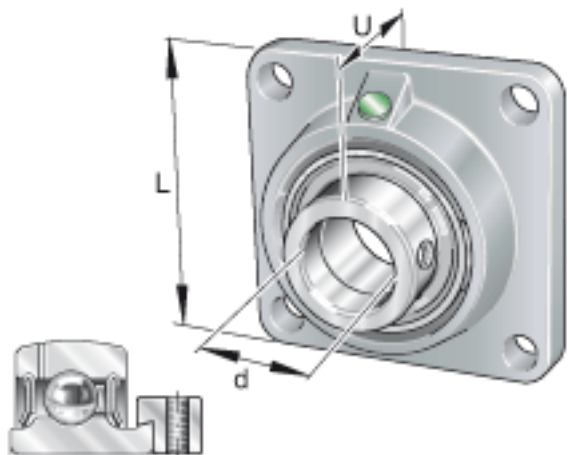
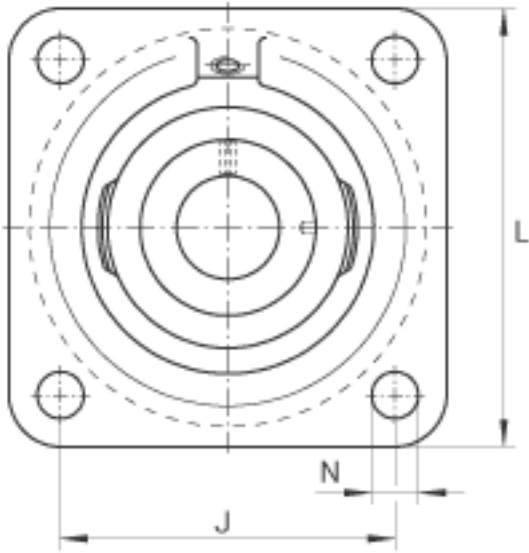
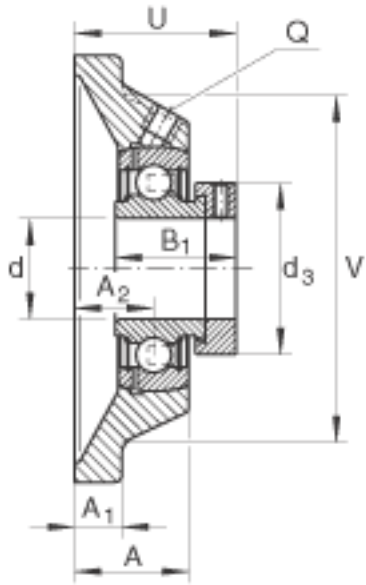


INA PCJ60-N参数

| | | | | | |
|----|--------------------|-----------------|--------------|---------------------|------------|
| 尺寸 | d | 60 | mm | - | |
| | L | 175 | mm | - | |
| | U | 73.6 | mm | - | |
| | A | 46 | mm | - | |
| | A ₁ | 16 | mm | - | |
| | A ₂ | 34 | mm | - | |
| | B ₁ | 53.1 | mm | - | |
| | d _{3 max} | 84 | mm | - | |
| | J | 143 | mm | - | |
| | N | 18 | mm | - | |
| | Q | Rp 1/8 | | - | |
| | V | 150 | mm | - | |
| | 重量 | m | 4100 | g | 质量 |
| | 基本额定载荷 | C _r | 52000 | N | 基本额定动载荷，径向 |
| | | C _{0r} | 36000 | N | 基本额定静载荷，径向 |
| | 说明 | | GG. CJ12-N | | 轴承座的型号 |
| | | | GRAE60-NPP-B | | 轴承的型号 |
| | | KASK12 | | 轴承端盖，封闭设计。 单独定货。 | |
| | | | | 轴承端盖的槽 | |

INA PCJ60-N图片





参考资料:<http://www.sozhou.com/p/5c23d27a.html>