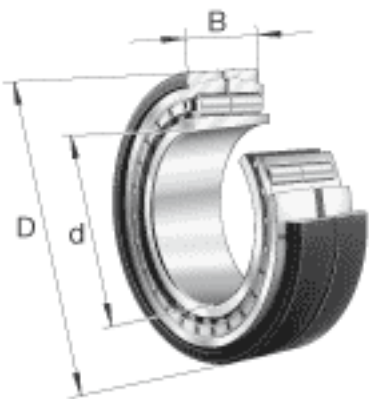
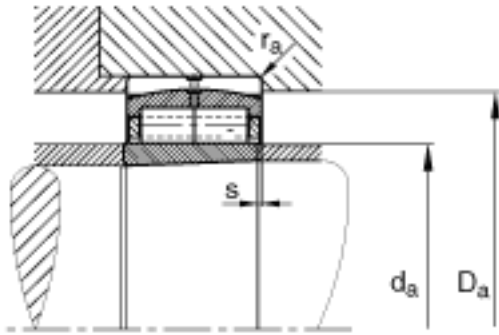
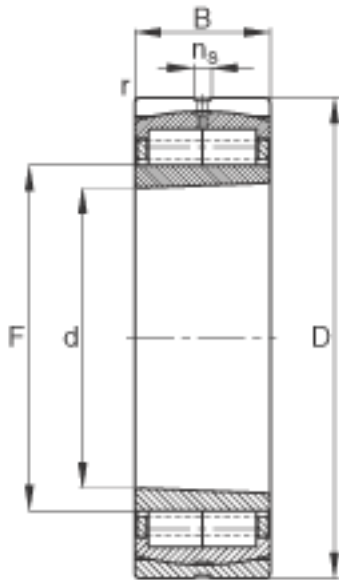


FAG F-804462. ZL-K-C3参数

尺寸	d	200	mm	-
	D	360	mm	-
	B	128	mm	-
	D ₁	287.3	mm	-
	D _{a max}	0	mm	-
	d _{a min}	0	mm	-
	d _s	4.8	mm	-
	F	234	mm	-
	n _s	12.2	mm	-
	r _{a max}	3	mm	-
	r _{min}	4	mm	-
	s	12.5	mm	距离中心位置的轴向偏移
重量	m	60200	g	质量
基本额定载荷	C _r	1390000	N	基本额定动载荷，径向
	C _{0r}	2600000	N	基本额定静载荷，径向
极限转速	n _G	3000	r/min	极限转速
疲劳极限载荷	C _{ur}	310000	N	疲劳极限载荷，径向

FAG F-804462. ZL-K-C3图片





参考资料:<http://www.sozhou.com/p/5be6dff8.html>