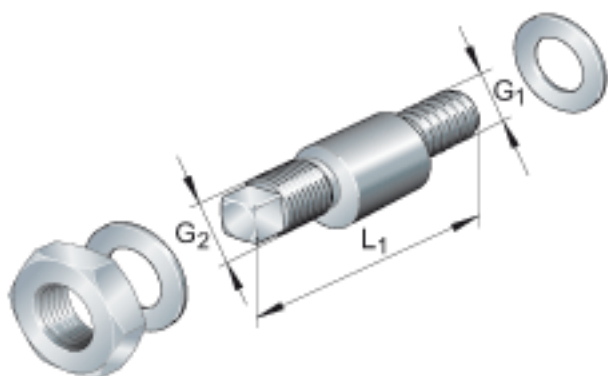
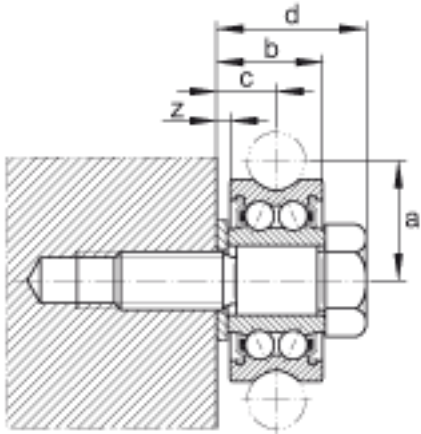
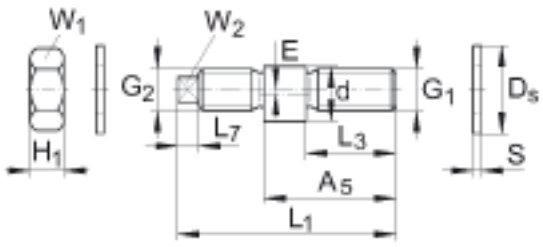


INA LFE15-1参数

说明	LFR5302-10-2Z			合适的滚轮
				安装位置: a = 26,65 mm (带偏心螺栓, 尺寸 a 随 +/- E 变化) b = 20,8 mm z = 1,8 mm c = 12,2 mm d = 27,3 mm
				通过协商可提供耐腐蚀设计。
尺寸	G_1	M12		-
	G_2	M12		-
	L_1	57	mm	-
	A_5	41	mm	-
	D_s	21	mm	-
	d	15	mm	-
	E	1	mm	-
	H_1	6.5	mm	-
	L_3	24	mm	-
	L_7	4	mm	-
	S	2	mm	-
	W_1	19	mm	-
	W_2	6	mm	-
重量	m	60	g	质量

INA LFE15-1图片





参考资料:<http://www.sozhou.com/p/5bdc7ada.html>