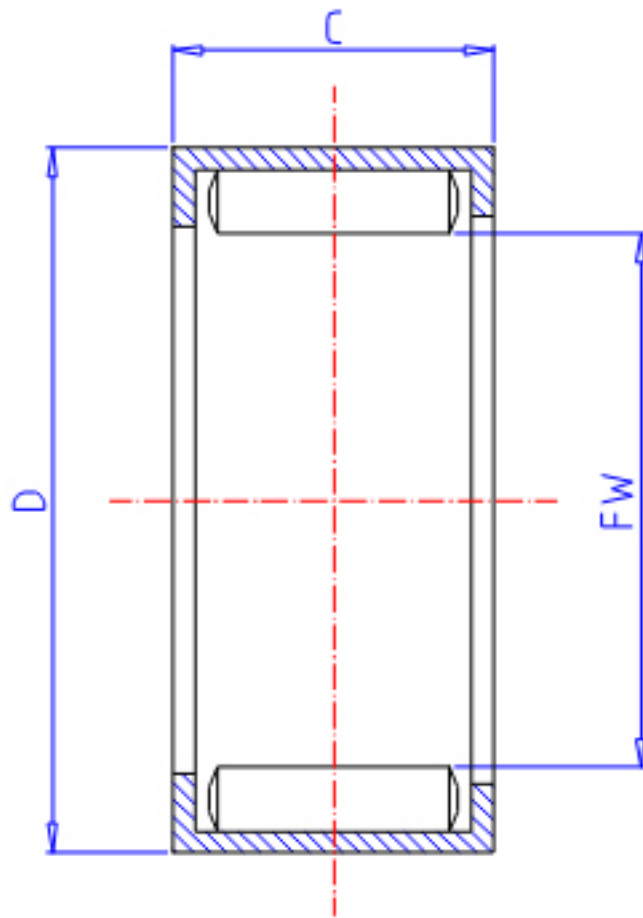


IKO YB 138参数

轴径	STDRT	20.638	mm	轴径
型号	ORDER	YB 138		型号
重量	MASS	19.1	g	重量
主要尺寸	FW	20.638	mm	内径
	D	26.988	mm	外径
	C	12.70	mm	宽度
基本额定载荷	CR	17400	N	动载荷
	COR	29200	N	静载荷

IKO YB 138图片



参考资料:<http://www.sozhou.com/p/5bc16631.html>

