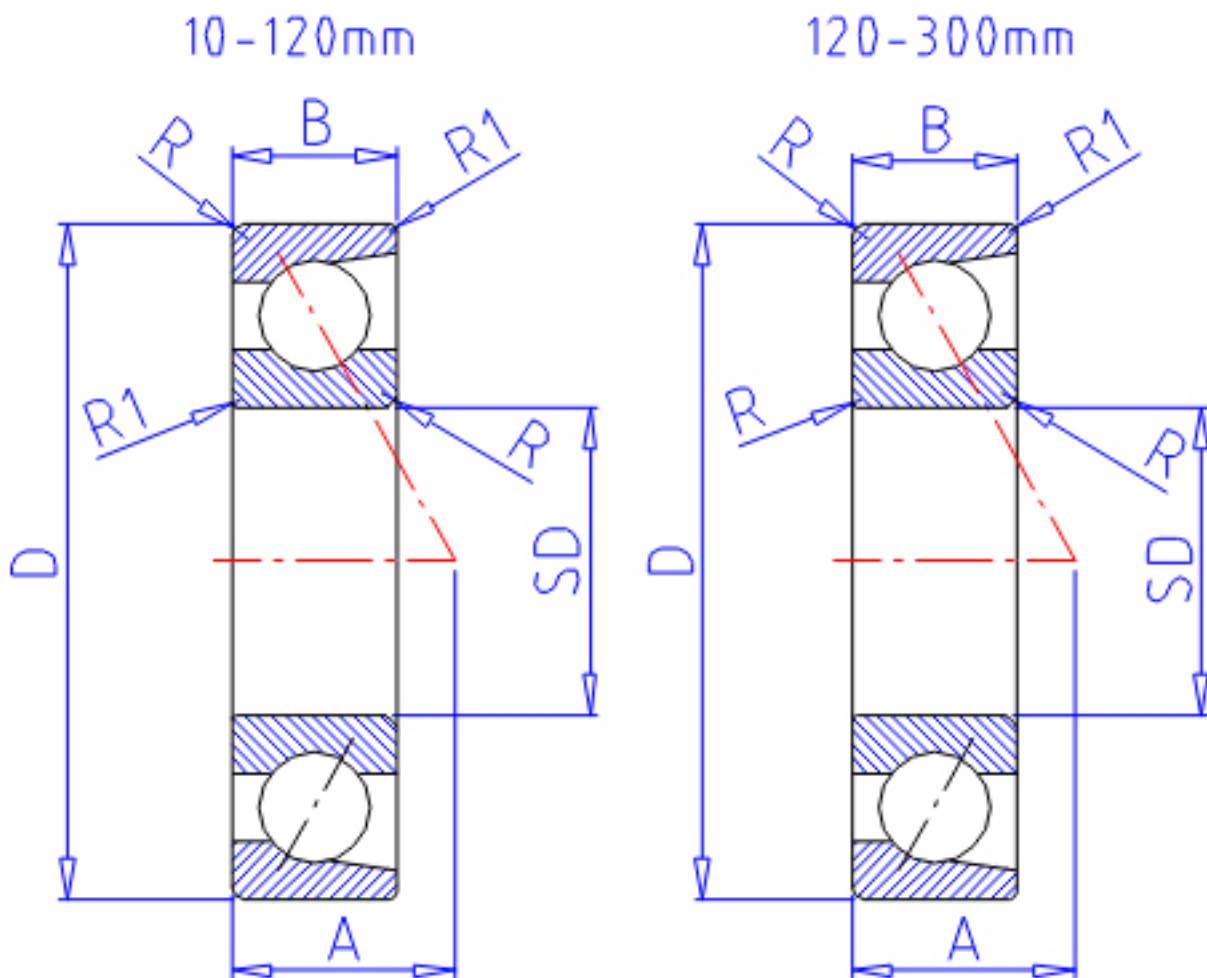


## NTN 7952参数

主要尺寸	SD	260	mm	-
	D	360	mm	-
	B	46	mm	宽度
	R	2.1	mm	(最小)
	R1	1.10	mm	(最小)
型号	ORDER	7952		型号
基本额定载荷	CR	258000	N	动载荷
	COR	375000	N	静载荷
	CRF	26 300	kgf	动载荷
	CORF	38 000	kgf	静载荷
极限转速	LSG	1 700	r/min	脂润滑
	LSO	2 200	r/min	油润滑
作用点	A	112.000	mm	-
重量	MASS	14000	g	重量
主要尺寸	B2	92	mm	宽度
基本额定载荷	CR1	420000	N	动载荷(双列)
	COR1	750000	N	静载荷(双列)
	CRF1	42 500	kgf	动载荷(双列)
	CORF1	76 500	kgf	静载荷(双列)
极限转速	LSG1	1 300	r/min	脂润滑(双列)
	LSO1	1 800	r/min	油润滑(双列)
安装尺寸	DA1	0	mm	(最小)
	DB1	272	mm	(最小)
	DA	348	mm	(最大)
	DB11	353	mm	(最大)
	RAS	2	mm	(最大)
	R1AS	1	mm	(最大)

## NTN 7952图片



参考资料:<http://www.sozhou.com/p/5bb561b7.html>

