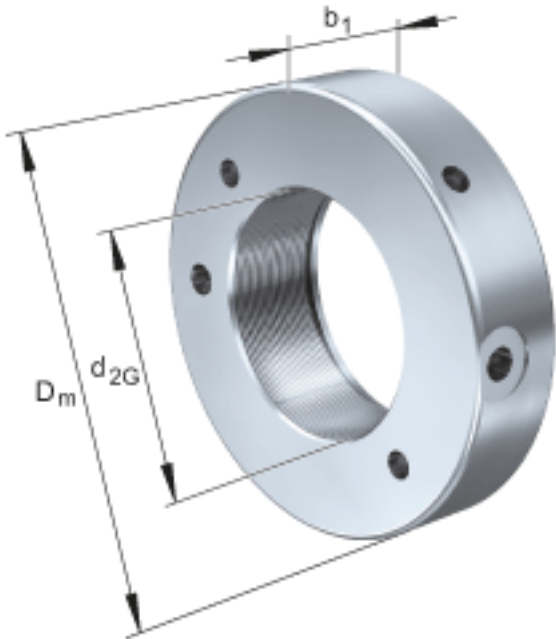


FAG HYDNUT450参数

尺寸	d_{2G}	Tr450x5	mm	螺纹
	D_m	580	mm	-
	b_1	76	mm	-
说明		17	mm	行程
尺寸	D_K	530	mm	-
	d_K	452	mm	-
重量	m	58000	g	质量, 液压螺母
说明		442	cm	活塞面积
		3536	kN	压紧力 800bar
尺寸	g	12	mm	-

FAG HYDNUT450图片



参考资料:<http://www.sozhou.com/p/5bb1df52.html>

