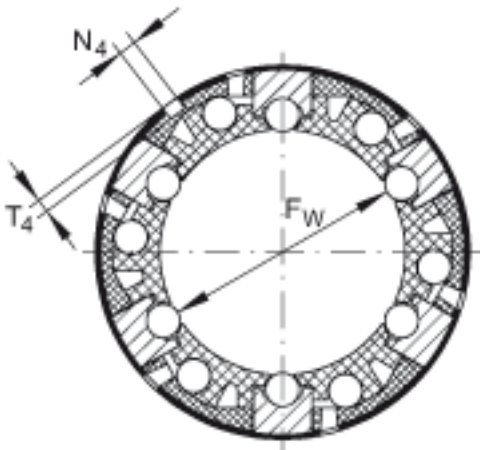
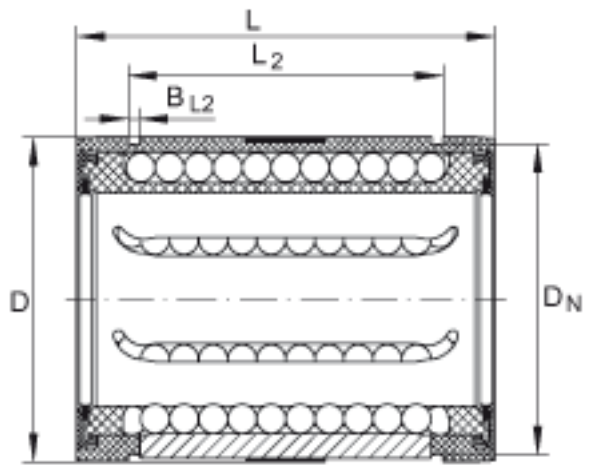
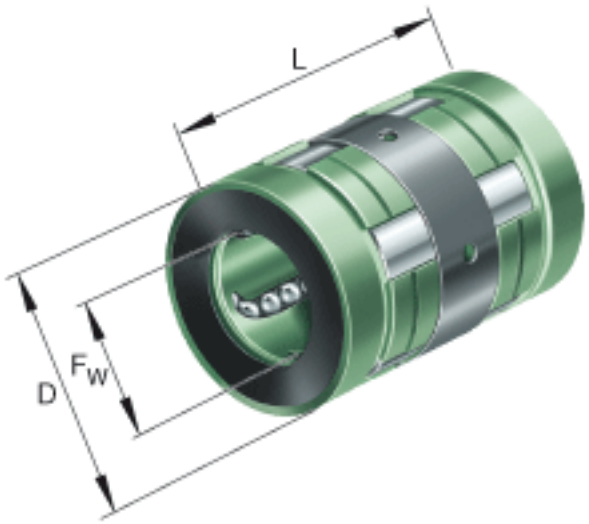


INA KN20-B-PP参数

说明		6		球的列数
	1)			主载荷方向
尺寸	B_{L2}	1.6	mm	-
	$b_{1 \max}$	2.5	mm	-
	D_N	30.7	mm	-
	L_2	31.2	mm	公差:H13
	N_4	3	mm	孔的位置相对于轴承宽度 L 是对称的
	T_4	0.9	mm	-
重量	m	60	g	轴承的质量
说明				基本额定载荷仅适用于淬硬 (670+170 HV) 及磨削过的作为滚道的轴。
基本额定载荷	C_{\min}	1730	N	基本额定动载荷
	$C_{0 \min}$	1230	N	基本额定静载荷
	C_{\max}	1830	N	基本额定动载荷
	$C_{0 \max}$	1570	N	基本额定静载荷
说明		32X1.5		根据 DIN 471 的合适的固定圈。不包括在送货中, 必须单独订货
尺寸	F_w	20	mm	-
	D	32	mm	-
	L	45	mm	-

INA KN20-B-PP图片



参考资料:<http://www.sozhou.com/p/5b9fc5cf.html>

