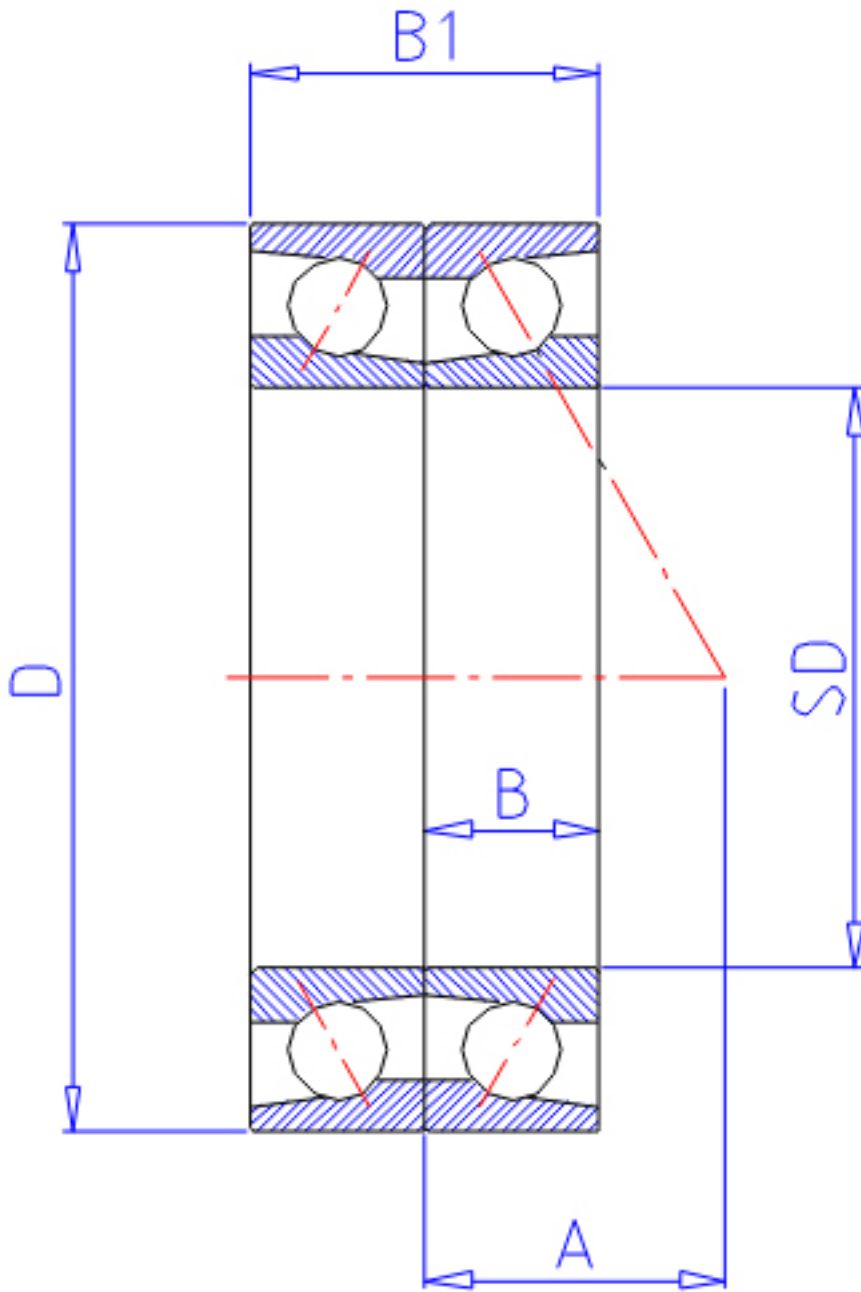


NTN 7009DB参数

型号	LINA	7009DB		型号
主要尺寸	SD	45	mm	-
	D	75	mm	-
	B	16	mm	宽度
	R	1.0	mm	(最小)
	R1	0.60	mm	(最小)
基本额定载荷	CR	22300	N	动载荷
	COR	17700	N	静载荷
	CRF	2 270	kgf	动载荷
	CORF	1 800	kgf	静载荷
极限转速	LSG	9 500	r/min	脂润滑
	LS0	13 000	r/min	油润滑
作用点	A	25.500	mm	-
重量	MASS	280	g	重量
主要尺寸	B2	32	mm	宽度
基本额定载荷	CR1	36000	N	动载荷(双列)
	COR1	35500	N	静载荷(双列)
	CRF1	3 700	kgf	动载荷(双列)
	CORF1	3 600	kgf	静载荷(双列)
极限转速	LSG1	7 500	r/min	脂润滑(双列)
	LS01	10 000	r/min	油润滑(双列)
安装尺寸	DA1	104	mm	(最小)
	DB1	50.5	mm	(最小)
	DA	69.5	mm	(最大)
	DB11	70.5	mm	(最大)
	RAS	1	mm	(最大)
	R1AS	0.6	mm	(最大)

NTN 7009DB图片



参考资料:<http://www.sozhou.com/p/5b9e696f.html>

