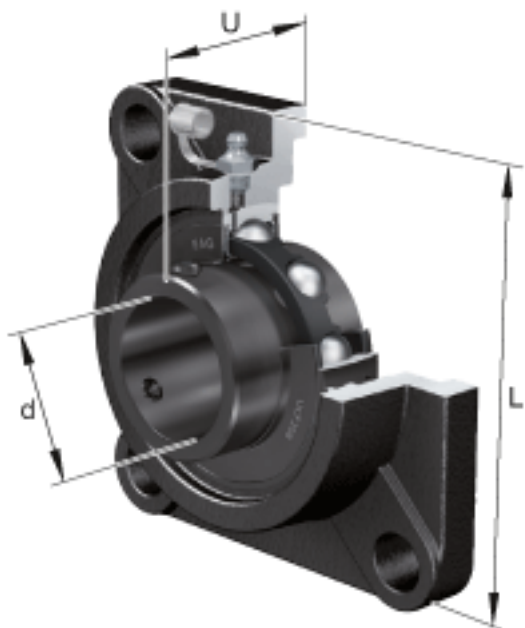


### FAG UCF215-48参数

说明		UC215-48		型号，外球面球轴承
尺寸	d	76.2	mm	-
	L	200	mm	-
	U	78.5	mm	-
	A	56	mm	-
	A <sub>1</sub>	24	mm	-
	A <sub>2</sub>	34	mm	-
	B	77.8	mm	-
	J	159	mm	-
	N	19	mm	-
重量	m	6580	g	重量
说明		F215		型号，轴承座

### FAG UCF215-48图片





参考资料:<http://www.sozhou.com/p/5b94d4e1.html>