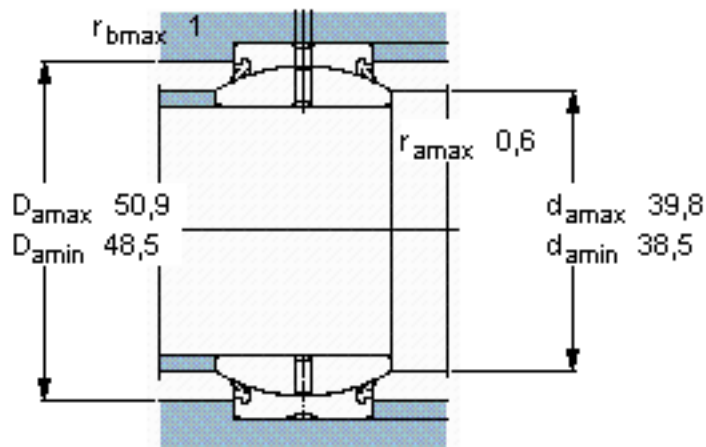
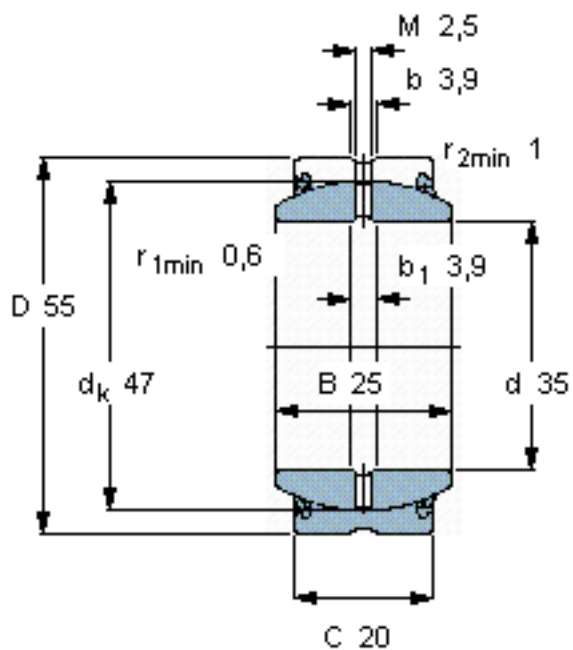


SKF GE 35 ES-2LS参数

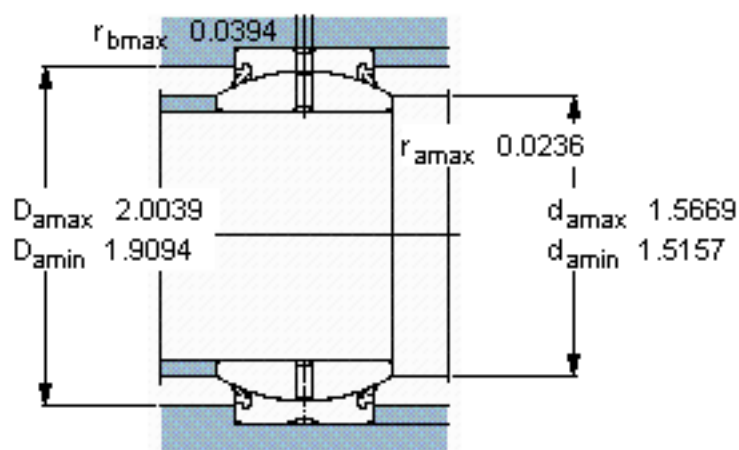
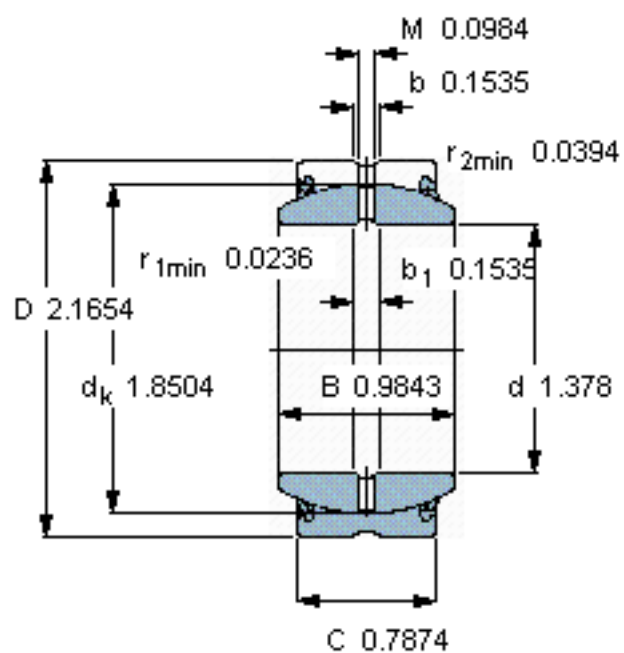
主要尺寸	d	35	mm	-
	D	55	mm	-
	B	25	mm	-
	C	20	mm	-
倾斜角	倾斜角	6	°	-
基本额定载荷	C	80000	N	动载荷
	$C_0$	400000	N	静载荷
重量	重量	230	g	-
型号	型号	GE 35 ES-2LS	-	-

SKF GE 35 ES-2LS图片



特定负荷系数  
K 100  
材料常数  
 $K_M$  330

参考资料: <http://www.sozhou.com/p/5b8cc231.html>



特定负荷系数

$K$  100

材料常数

$K_M$  330