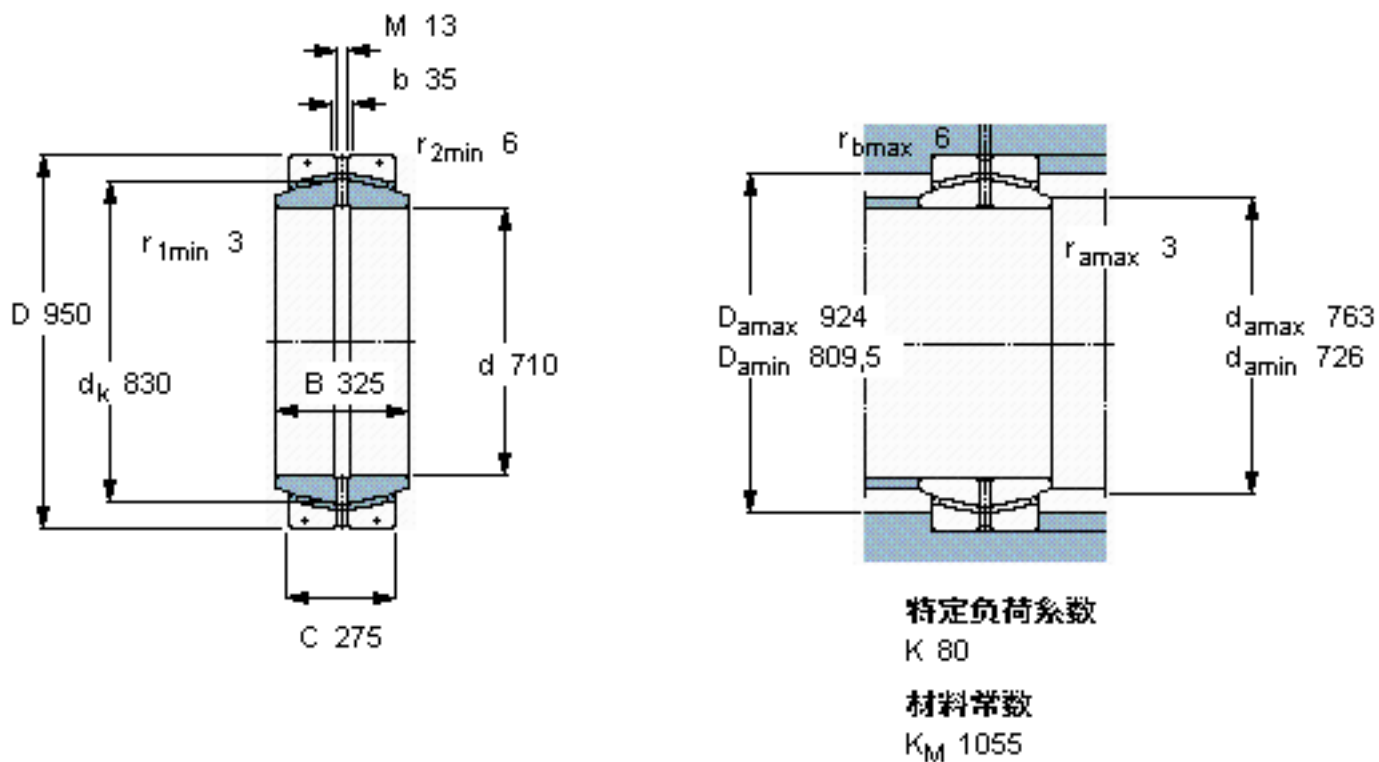


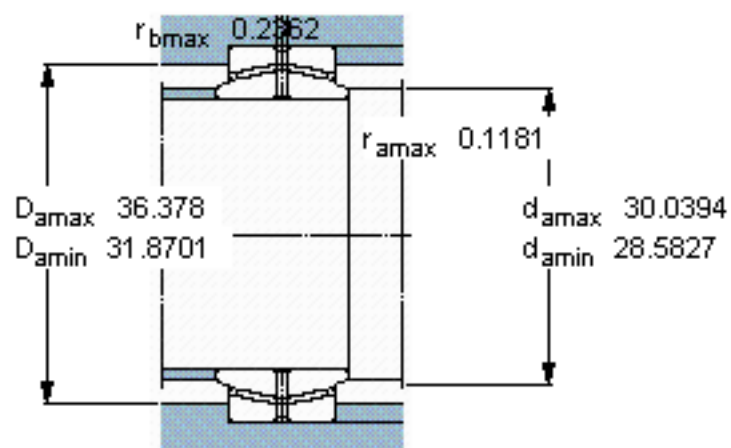
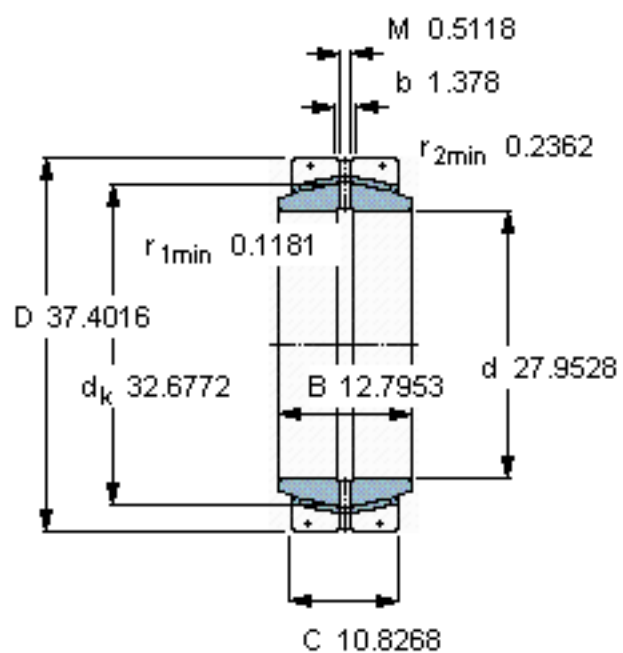
SKF GEC 710 FBAS参数

主要尺寸	d	710	mm	-
	D	950	mm	-
	B	325	mm	-
	C	275	mm	-
倾斜角	±	3	度	-
基本额定载荷	C	14000000	N	动载荷
	C_0	21200000	N	静载荷
重量	重量	643000	g	-
型号	型号	GEC 710 FBAS	-	-

SKF GEC 710 FBAS图片



参考资料:<http://www.sozhou.com/p/5b6b0502.html>



特定负荷系数

K 80

材料常数

K_M 1055