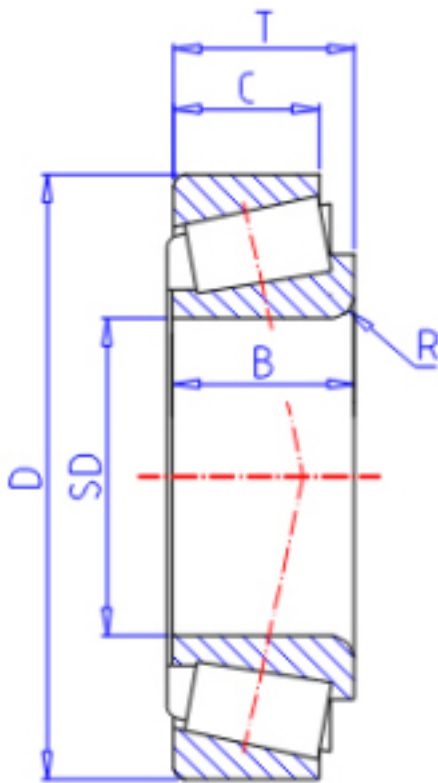


KOYO JM205149/10参数

型号	ORDER	JM205149/10		型号
主要尺寸	SD	50.000	mm	内径
	D	90.000	mm	外径
	T	28.000	mm	-
	B	28.000	mm	宽度
	C	23.000	mm	宽度
	R	3.00	mm	(最小)
	基本额定载荷	CR	105000	N
CO		138000	N	静载荷
极限转速	NG	4300	1/min	脂润滑
	NO	5800	1/min	油润滑

KOYO JM205149/10图片



参考资料:<http://www.sozhou.com/p/5b5f68da.html>

