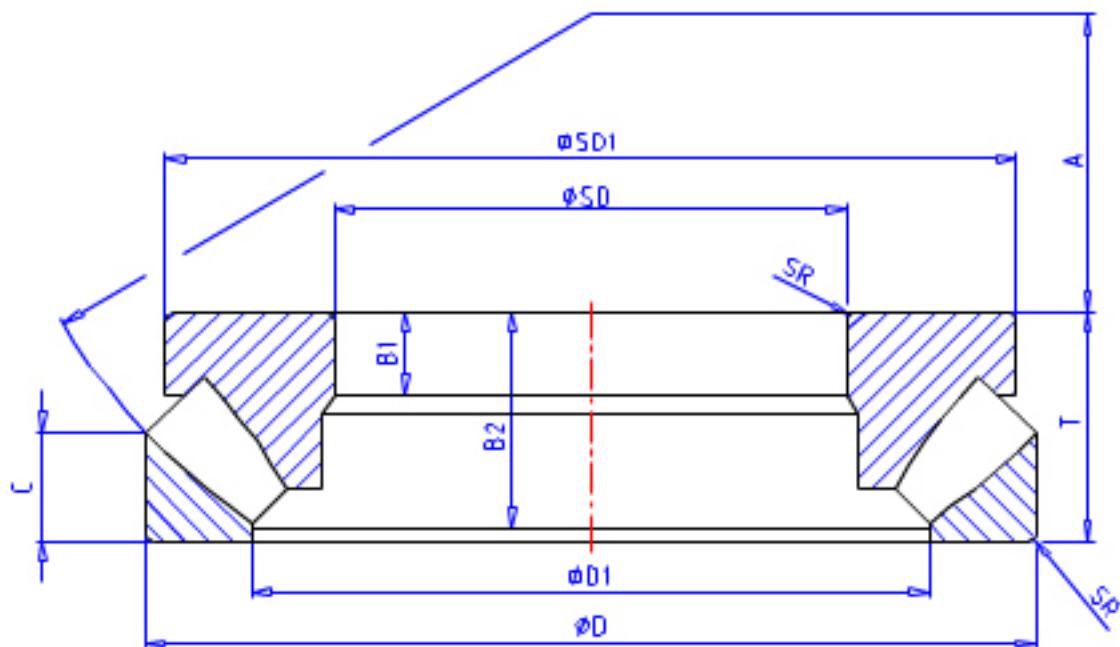


NSK 29272M参数

型号	型号	29272M		-
外形尺寸	SD	360	mm	内径
	D	500	mm	外径
	T	85	mm	宽度
	SR	4.0	mm	(最小)
基本额定载荷	CAN	1550000	N	动载荷
	COAN	7300000	N	静载荷
	CA	158000	kgf	动载荷
	COA	745000	kgf	静载荷
极限转速	OIL	800	1/min	油润滑
尺寸	SD1	480.0	mm	外径
	D1	423.0	mm	内径
	B	25.0	mm	宽度
	B1	25.0	mm	宽度
	B2	81.0	mm	宽度
	C	44.0	mm	宽度
	A	194	mm	宽度
隔套尺寸	DS1		mm	最大
	DS2		mm	最大
安装尺寸	SDA	420	mm	最小
	DA	455	mm	最大
	DB		mm	最小
	SRA	3.0	mm	最大
重量	MASS	51000	g	重量

NSK 29272M图片



参考资料:<http://www.sozhou.com/p/5b47f022.html>

