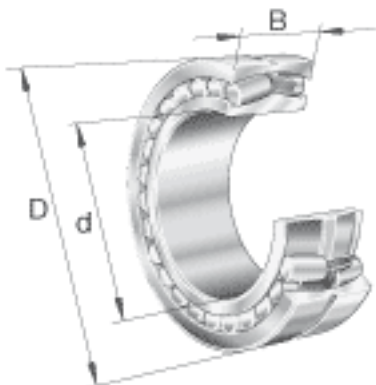


FAG 23276-B-MB参数

尺寸	d	380	mm	-
	D	680	mm	-
	B	240	mm	-
	D ₁	576.4	mm	-
	D _{a max}	654	mm	-
	d _{a min}	406	mm	-
	d _s	12.5	mm	-
	n _s	23.5	mm	-
	r _{a max}	5	mm	-
	r _{min}	6	mm	-
重量	m	390000	g	质量
基本额定载荷	C _r	5300000	N	基本额定动载荷，径向
计算系数	e	0.37		-
	Y ₁	1.8		-
	Y ₂	2.69		-
基本额定载荷	C _{0r}	9800000	N	基本额定静载荷，径向
计算系数	Y ₀	1.76		-
极限转速	n _G	880	r/min	极限转速
参考转速	n _B	400	r/min	参考速度
疲劳极限载荷	C _{ur}	780000	N	疲劳极限载荷，径向

FAG 23276-B-MB图片





参考资料:<http://www.sozhou.com/p/5aed7474.html>