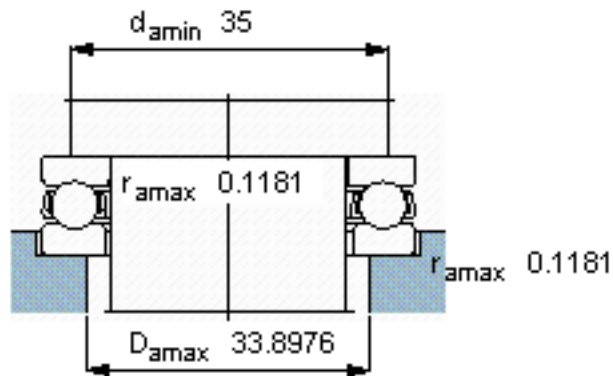
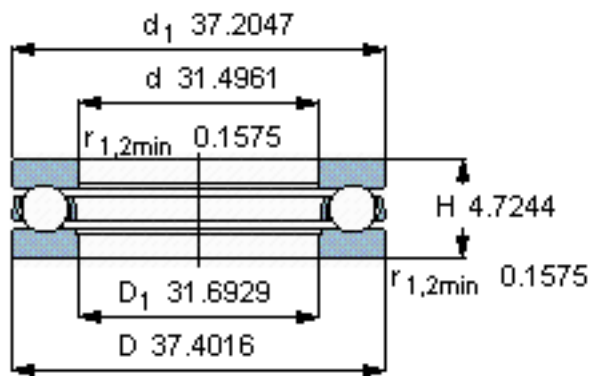
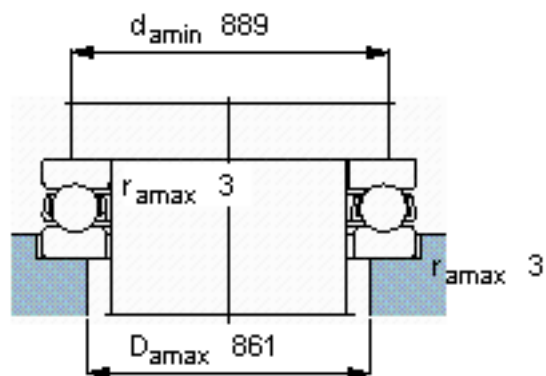
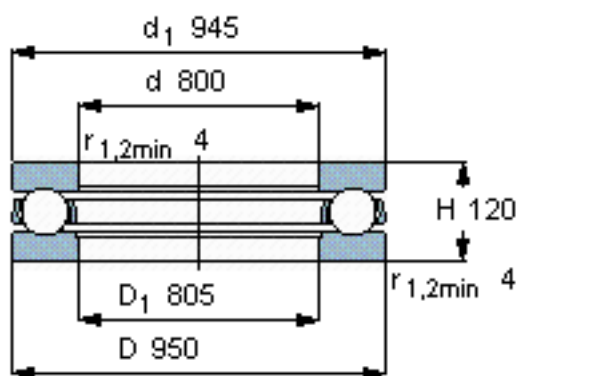


SKF 511/800 F参数

主要尺寸	d	800	mm	-
	D	950	mm	-
	H	120	mm	-
基本额定载荷	C	1010000	N	动载荷
	C_0	9000000	N	静载荷
疲劳载荷极限	P_u	112000	N	-
最小载荷系数	A	420	-	-
额定转速	额定转度	340	r/min	-
	极限转速	480	r/min	-
重量	重量	155000	g	-
型号	型号	511/800 F	-	-

SKF 511/800 F图片



参考资料:<http://www.sozhou.com/p/5ae6af44.html>