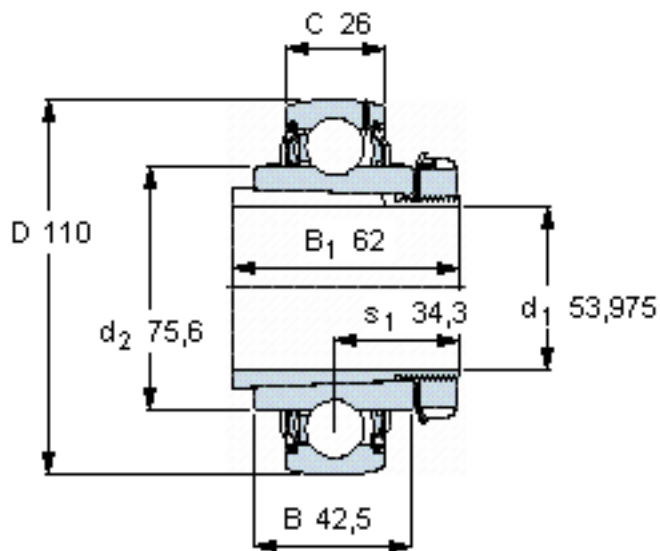


SKF YSA 212-2FK参数

主要尺寸	d_1	53.975	mm	-
	D	110	mm	-
	B	42.5	mm	-
	B_1	62	mm	-
	C	26	mm	-
基本额定载荷	C	52700	N	动载荷
	C_0	36000	N	静载荷
疲劳载荷极限	P_u	1530	N	-
极限转速	极限转速	3400	r/min	-
重量	重量	1400	g	-
型号	轴承	YSA 212-2FK	-	-
	紧定套	HS 2312	-	-

SKF YSA 212-2FK图片



适宜的钩形扳手

HN 12

推荐的紧固扭矩 [Nm]

85-115

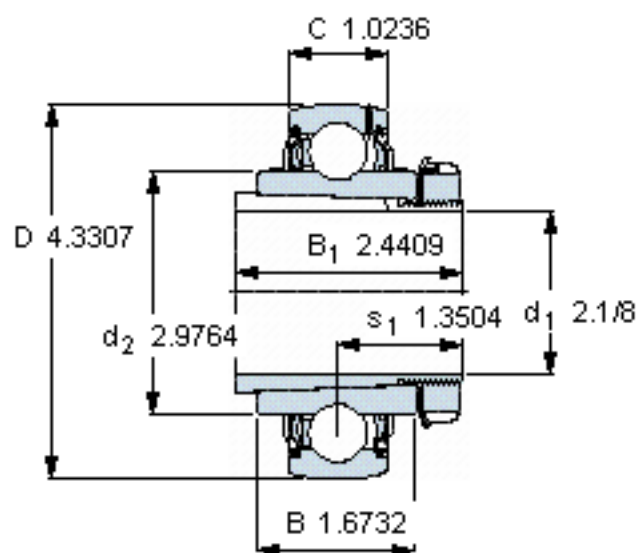
适宜的橡胶活圈

-

计算系数

f_0 14

参考资料:<http://www.sozhou.com/p/5a9e59a4.html>



适宜的钩形扳手

HN 12

推荐的紧固扭矩 [Nm]

85-115

适宜的橡胶活圈

-

计算系数

f₀ 14