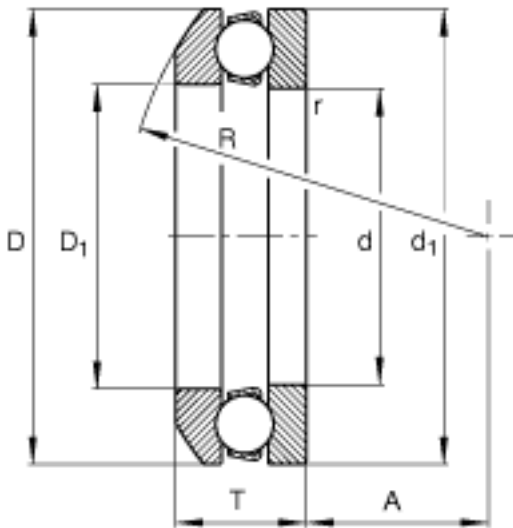
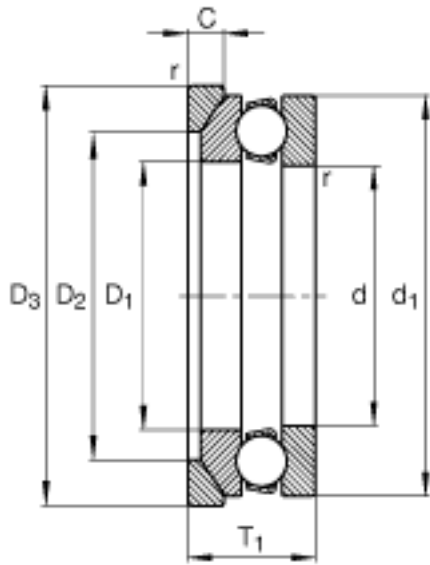
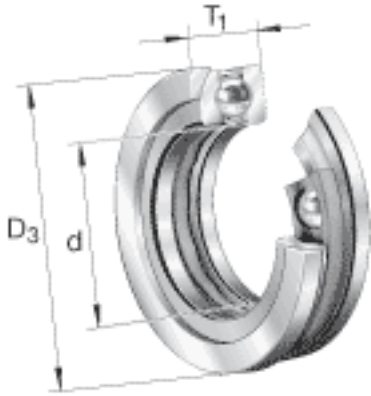


FAG 53209 + U209参数

尺寸	d	45	mm	-
	D ₃	78	mm	-
	T ₁	24	mm	-
	A	26	mm	-
	C	7.5	mm	-
	D	73	mm	-
	D ₁	47	mm	-
	D ₂	60	mm	-
	D _{a max}	60	mm	-
	d ₁	73	mm	-
	d _{a min}	62	mm	-
	R	56	mm	-
	r _{a max}	1	mm	-
	r _{min}	1	mm	-
	T	21.3	mm	-
说明		U209		型号, 座圈
重量	m	278	g	质量
	m ₁	88	g	质量, 座圈
基本额定载荷	C _a	39000	N	基本额定动载荷, 轴向
	C _{0a}	80000	N	基本额定静载荷, 轴向
尺寸	A	0.043		最小载荷系数
极限转速	n _G	5500	r/min	极限转速
疲劳极限载荷	C _{ua}	3550	N	疲劳极限载荷, 轴向

FAG 53209 + U209图片



参考资料: <http://www.sozhou.com/p/5a8d9c35.html>

