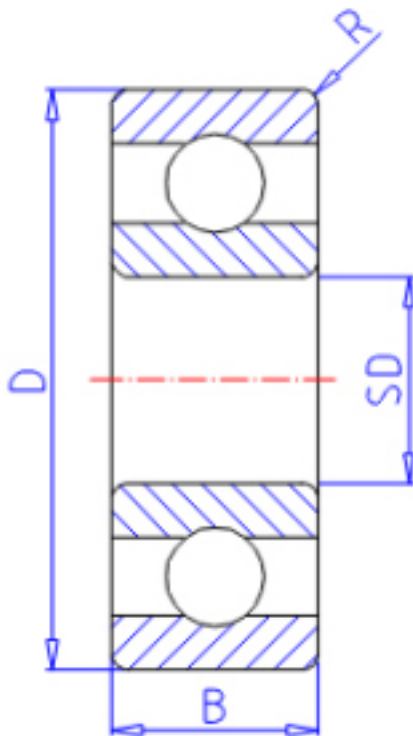


KOYO ML5009参数

| | | | | |
|--------|-------|--------|-------|------|
| 主要尺寸 | SD | 5.0 | mm | 内径 |
| | D | 9 | mm | 外径 |
| | B | 2.5 | mm | 宽度 |
| | R | 0.10 | mm | (最小) |
| 型号 | ORDER | ML5009 | | 型号 |
| 基本额定载荷 | C | 430 | N | 动载荷 |
| | C0 | 170 | N | 静载荷 |
| 极限转速 | NG | 56000 | 1/min | 脂润滑 |
| | NO | 67000 | 1/min | 油润滑 |

KOYO ML5009图片



参考资料:<http://www.sozhou.com/p/5a7fac30.html>

