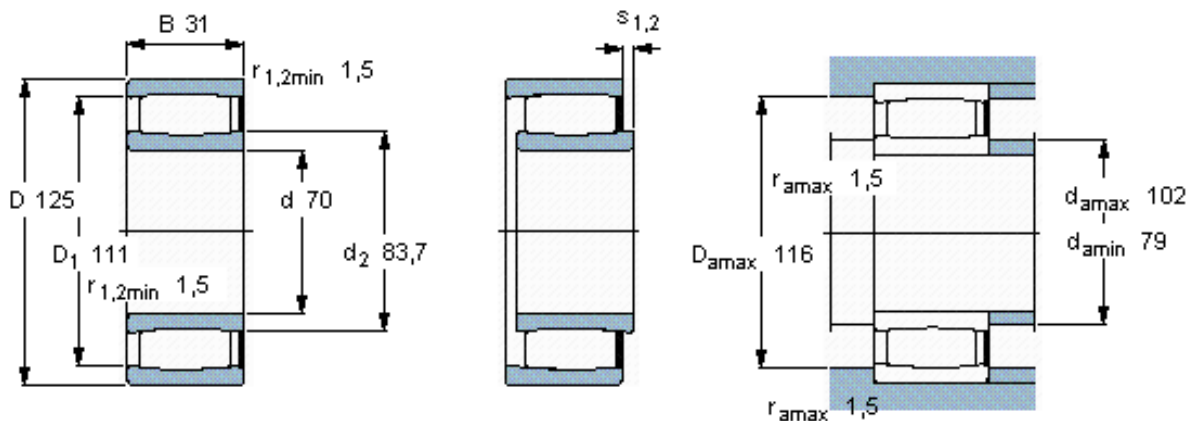


SKF C 2214 V *参数

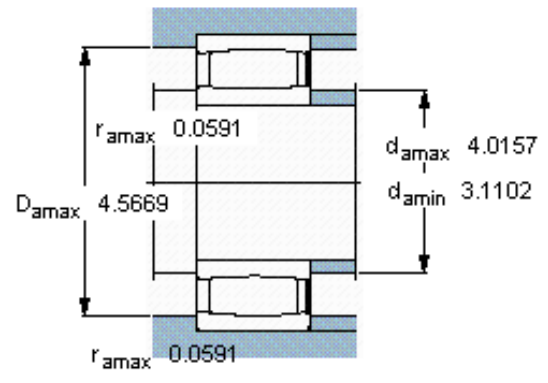
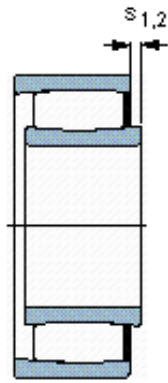
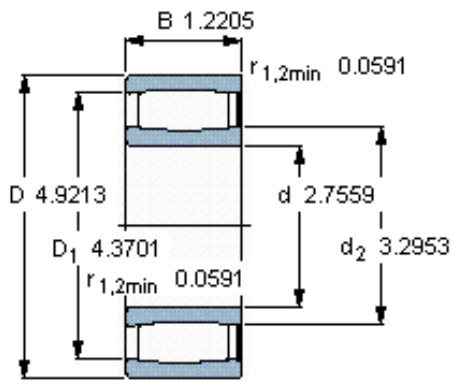
主要尺寸	d	70	mm	-
	D	125	mm	-
	B	31	mm	-
基本额定载荷	C	212000	N	动载荷
	C_0	228000	N	静载荷
疲劳载荷极限	P_u	27000	N	-
额定转速	参考转速	-	r/min	-
	极限转速	2400	r/min	-
重量	重量	1500	g	-
型号	* SKF 探索者轴承	C 2214 V *	-	-
说明	**请核查供货情况	-	-	-

SKF C 2214 V *图片



轴向位移 s_1 9,6
 轴向位移 s_2 (挡圈侧) 5,3
 对中误差系数 k_1 0,09
 运行游隙系数 k_2 0,12

参考资料: <http://www.sozhou.com/p/5a626995.html>



轴向位移 s_1	0.378
轴向位移 s_2 (挡圈侧)	0.208
对中误差系数 k_1	0,098
运行游隙系数 k_2	0,127