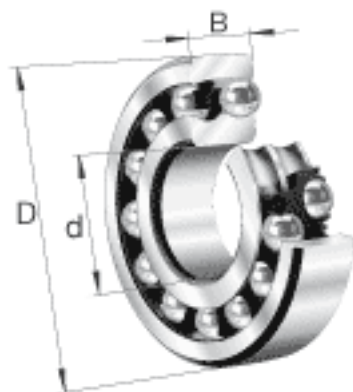
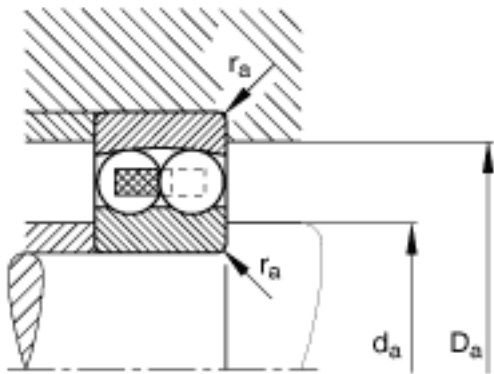
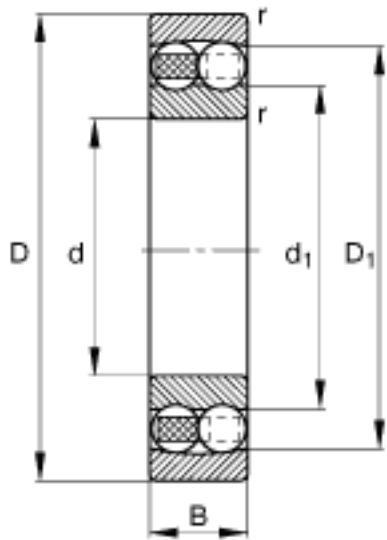


FAG 1314-M参数

疲劳极限载荷	C_{ur}	1620	N	疲劳极限载荷，径向
尺寸	d	70	mm	-
	D	150	mm	-
	B	35	mm	-
	D_1	126.4	mm	-
	$D_{a\ max}$	138	mm	-
	d_1	97.7	mm	-
	$d_{a\ min}$	82	mm	-
	$r_{a\ max}$	2.1	mm	-
	r_{min}	2.1	mm	-
	重量	m	3220	g
基本额定载荷	C_r	75000	N	基本额定动载荷，径向
计算系数	e	0.23		-
	Y_1	2.79		-
	Y_2	4.32		-
基本额定载荷	C_{0r}	27500	N	基本额定静载荷，径向
计算系数	Y_0	2.93		-
极限转速	n_G	7000	r/min	极限转速
参考转速	n_B	6900	r/min	参考速度

FAG 1314-M图片





参考资料:<http://www.sozhou.com/p/5a45efe7.html>