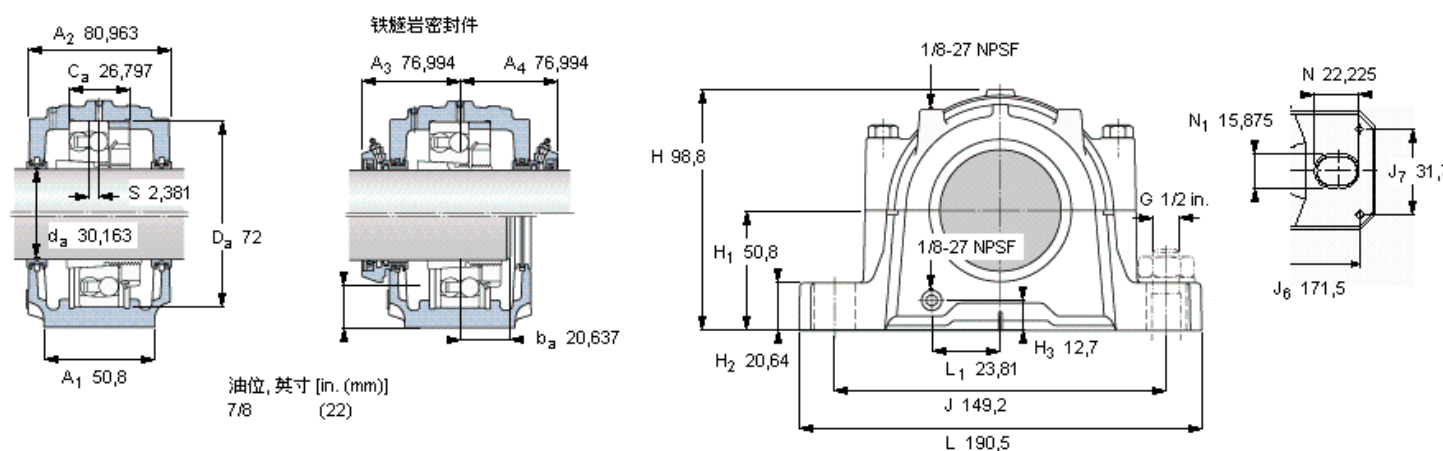


SKF 1207 EKTN9参数

轴直径	d_a	30.163	mm	-
轴承	型号	1207 EKTN9	-	-
基本额定载荷	C	19000	N	动载荷
主要尺寸	A_2	80.963	mm	-
	L	190.5	mm	-
	H	98.8	mm	-
	H_1	50.8	mm	-
重量	重量	3600	g	-
带下列密封件的轴承座 套件型号	PosiTrac密封件	SAF 1507	-	-
	PosiTrac Plus密封件	-	-	-
	铁燧岩密封件	SAF 1507 T	-	-

SKF 1207 EKTN9图片



轴承座套件部件¹⁾

轴承座 ²⁾	SAF 507
轴承 ³⁾	1207 EKTN9
定位环	1 x SR 7-6 (不包括)
紧定套	SNW 7x1.3/16
密封件选择:	
PosiTrac密封件	LER 14
PosiTrac Plus 接触元件	-
铁燧岩密封件	TER 14

其他的密封选择

带 V 形圈的燧岩密封件 (后缀 TV)	TER 14 V
接触密封件 (后缀 -210)	-
端盖 (后缀 Y)	EPR 2

注释

- 轴承座套件中的部件也可单独订购
- 轴承座始终配备迷宫密封环和
- 参看型录“滚子轴承”中的其他内部游隙数据
- 有关 100% 轴承充填和 50% 轴承座充填要求，在修改设计或订购之前请先向 SKF 询问

额定速度, r/min

轴承极限转速	13000
PosiTrac Plus 密封件的最高速度	-
燧岩密封件的最高速度	2250

有帽螺栓

尺寸 [英寸]	3/8 UNCx51
推荐的紧固	
扭矩 [ft.lbs (Nm)]	30 (40)

适用的固定螺栓

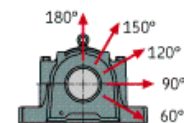
尺寸 [英寸 (毫米)]	1/2 (12)
--------------	----------

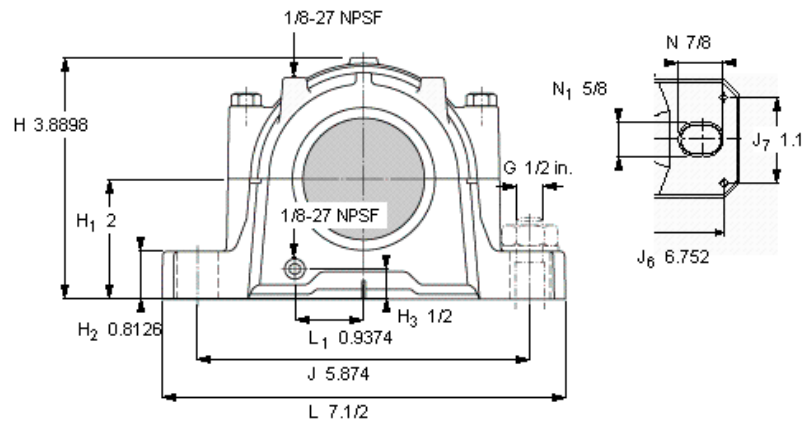
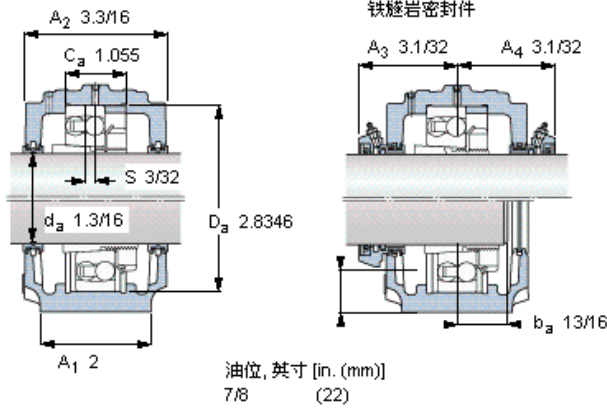
油脂量⁴⁾

初步填充, lb (kg)	0,16 (0,073)
---------------	--------------

轴承座最高安全负荷 [lbf (kN)]

P_{60°	4100 (18,2)
P_{90°	2500 (11,1)
P_{120°	1530 (6,8)
P_{150°	1370 (6,1)
P_{180°	1630 (7,3)
P_a	400 (1,8)





轴承座套件部件¹⁾

轴承座 ²⁾	SAF 507
轴承 ³⁾	1207 EKTN9
定位环	1 x SR 7-6 (不包括)
紧定套	SNM 7x1.3/16
密封件选择:	
PosiTrac密封件	LER 14
PosiTrac Plus 接触元件	-
铁氟岩密封件	TER 14

其他的密封选择

带 V 形圈的氟岩密封件 (后缀 TV)	TER 14 V
接触密封件 (后缀 -210)	-
端盖 (后缀 Y)	EPR 2

注释

- 1) 轴承座套件中的部件也可单独订购
- 2) 轴承座始终配备迷宫密封环和
- 3) 参看型录“滚子轴承”中的其他内部游隙数据
- 4) 有关 100% 轴承充填和 50% 轴承座充填要求, 在修改设计或订购之前请先向 SKF 询问

额定速度, r/min

轴承极限转速	13000
PosiTrac Plus 密封件的最高速度	-
氟岩密封件的最高速度	2250

有帽螺栓

尺寸 [英寸]	3/8 UNCx51
推荐的紧固	
扭矩 [ft.lbs (Nm)]	30 (40)

适用的固定螺栓

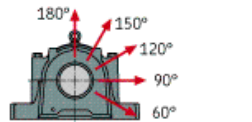
尺寸 [英寸 (毫米)]	1/2 (12)
--------------	----------

油脂量⁴⁾

初步填充, lb (kg)	0,16 (0,073)
---------------	--------------

轴承座最高安全负荷 [lbf (kN)]

P _{60°}	4100 (18,2)
P _{90°}	2500 (11,1)
P _{120°}	1530 (6,8)
P _{150°}	1370 (6,1)
P _{180°}	1630 (7,3)
P _a	400 (1,8)



参考资料: <http://www.sozhou.com/p/5a3536d0.html>