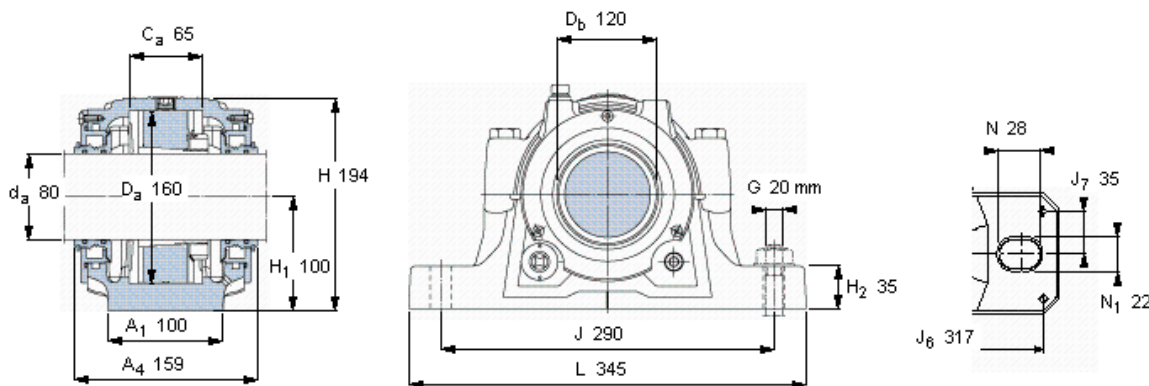


SKF SNL 518 TURU参数

轴	d_a	80	mm	-
适用的轴承	自调心球轴承	1218 K	-	-
	自调心球轴承	2218 K	-	-
	球面滚子轴承	23218 K	-	-
	球面滚子轴承	22218 K	-	-
	CARB轴承	C 2218 K	-	-
主要尺寸	A	140	mm	-
	L	345	mm	-
	H	194	mm	-
	H_1	100	mm	-
重量	重量	11800	g	-
型号	轴承座配备密封件	SNL 518 TURU	-	-

SKF SNL 518 TURU图片



仅限轴承座
SNL 218 RU

密封件
TSN 518 U

端盖
ASNH 218 R

有帽螺栓

尺寸 [毫米]

推荐的紧固

扭矩 [Nm]

最大允许负荷 [kN]

F_{120° 170

F_{150° 100

F_{180° 85

适用的固定螺栓

尺寸 [毫米]

推荐的紧固

扭矩 [Nm]

385

销钉尺寸

径(最大)

中心距离 J_6

中心距离 J_7

M 16x90

150

断裂负荷, 轴承箱, kN

P_{65° 550

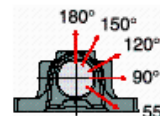
P_{90° 340

P_{120° 250

P_{150° 215

P_{180° 275

P_a 180



适用的SKF轴承和附件

轴承

紧定套

1218 K

H 218

2218 K

H 318

23218 CCKW33

H 2318

22218 EK

H 318

C 2218 K

H 318 E

定位环

2 x FRB 17,5/160

2 x FRB 12,5/160

2 x FRB 6,25/160

2 x FRB 12,5/160

2 x FRB 12,5/160

油位 [mm]

(从轴承座底部)

1218 K

最小 最大

31 38

2218 K

31 38

23218 CCKW33

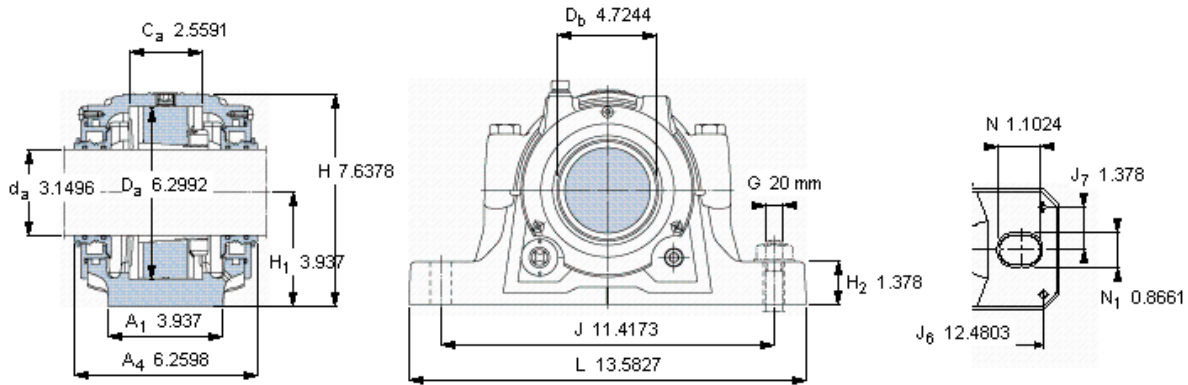
33 37

22218 EK

30 37

C 2218 K

30 36



仅限轴承座
SNL 218 RU

密封件
TSN 518 U

端盖
ASNH 218 R

适用的SKF轴承和附件

轴承	紧定套
1218 K	H 218
2218 K	H 318
23218 CCKMW33	H 2318
22218 EK	H 318
C 2218 K	H 318 E

定位环
2 × FRB 17,5/160
2 × FRB 12,5/160
2 × FRB 6,25/160
2 × FRB 12,5/160
2 × FRB 12,5/160

油位 [mm]

(从轴承座底部)

	最小	最大
1218 K	31	38
2218 K	31	38
23218 CCKMW33	33	37
22218 EK	30	37
C 2218 K	30	36

有帽螺栓

尺寸 [毫米]
推荐的紧固
扭矩 [Nm]

M 16x90
150

最大允许负荷 [kN]

F _{120°}	170
F _{150°}	100
F _{180°}	85

适用的固定螺栓

尺寸 [毫米]
推荐的紧固
扭矩 [Nm]

20
385

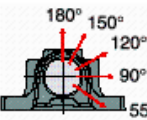
销钉尺寸

径(最大)
中心距离 J₆
中心距离 J₇

0.315
12.4803
1.378

断裂负荷, 轴承箱, kN

P _{65°}	550
P _{90°}	340
P _{120°}	250
P _{150°}	215
P _{180°}	275
P _a	180



参考资料: <http://www.sozhou.com/p/5a34d974.html>