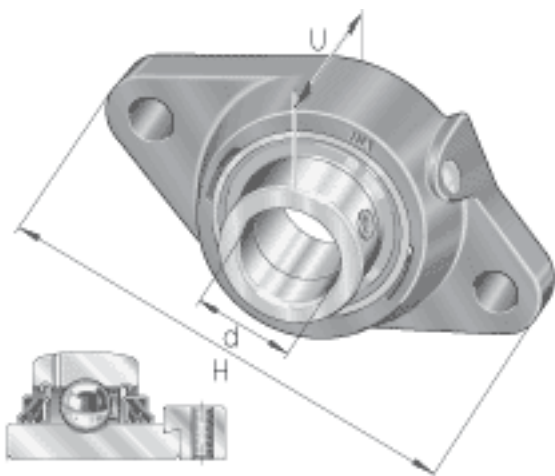
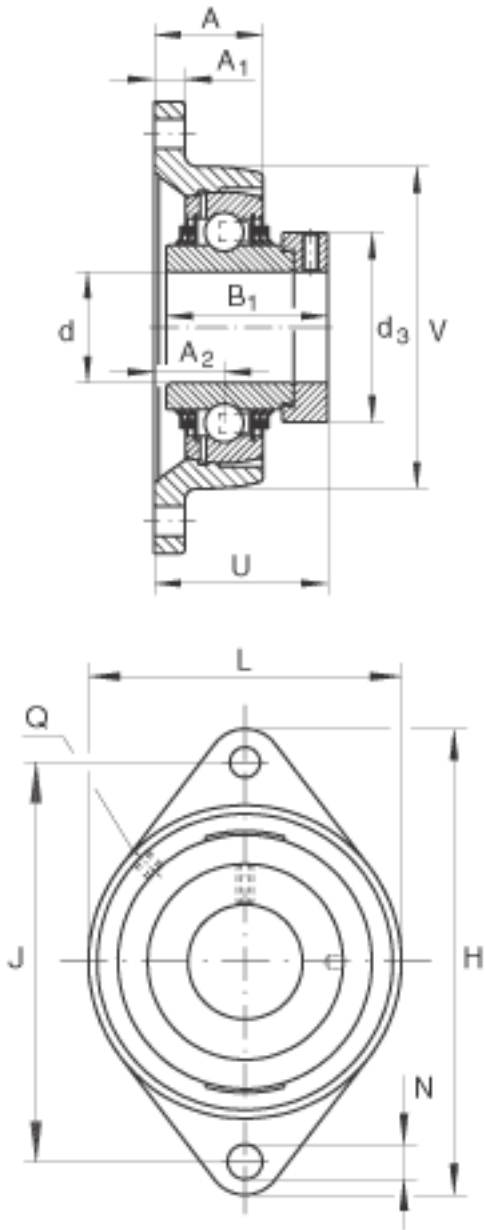


INA TCJT75参数

尺寸	d	75	mm	-	
	H	258	mm	-	
	U	83.6	mm	-	
	A	57	mm	-	
	A ₁	18	mm	-	
	A ₂	38	mm	-	
	B ₁	67	mm	-	
	d _{3 max}	100	mm	-	
	J	216	mm	-	
	L	160	mm	-	
	N	21	mm	-	
	Q	Rp 1/8		-	
	V	160	mm	-	
	重量	m	6000	g	质量
	基本额定载荷	C _r	62000	N	基本额定动载荷，径向
		C _{0r}	44500	N	基本额定静载荷，径向
	说明		GG. FE05		轴承座的型号
		GE75-KTT-B		轴承的型号	

INA TCJT75图片





参考资料:<http://www.sozhou.com/p/5a325933.html>