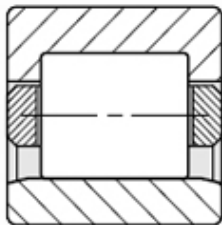
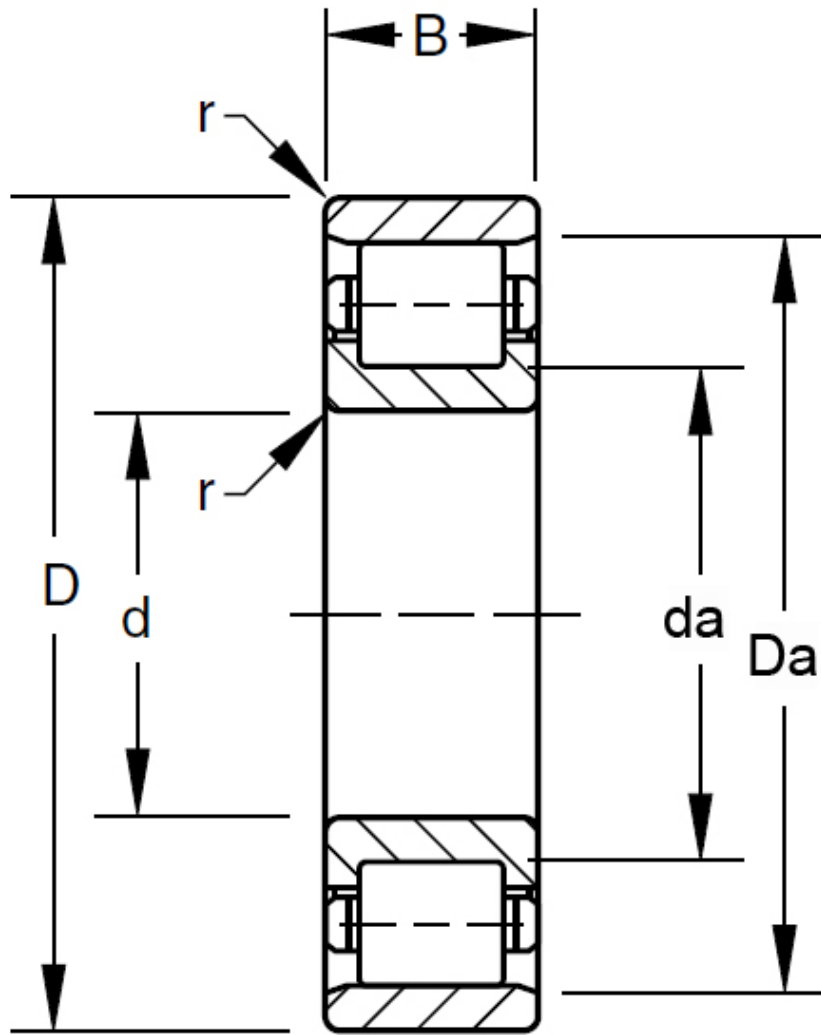


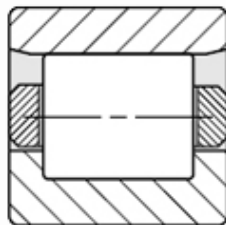
TIMKEN 260RN30参数

轴承型号	Part Number	260RN30		-
	Subtype	N		-
尺寸	d	259.999	mm	内径
	D	399.999	mm	外径
	B	104	mm	宽度
额定载荷	C1	1748151	N	一百万转动态径向载荷
	C0	2615554	N	静态额定载荷
几何结构系数	Cg	0.2609		几何系数
极限转速	oil	1800		润滑油
	grease	1400		润滑脂
尺寸	R	3.048	mm	最大轴肩倒角半径
	da	284.988	mm	轴肩直径
	r	3.048	mm	最大轴承座挡肩圆角半径
	Da	374.904	mm	轴承座挡肩直径
重量	Assembly Weight	49804.44	g	-

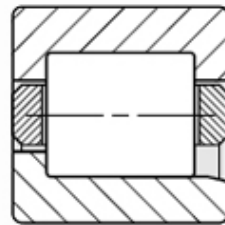
TIMKEN 260RN30图片



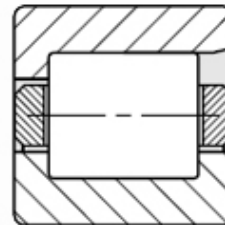
RU
RIU



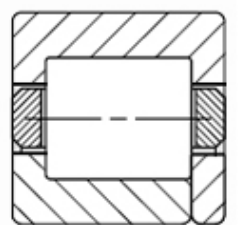
RN
RIN



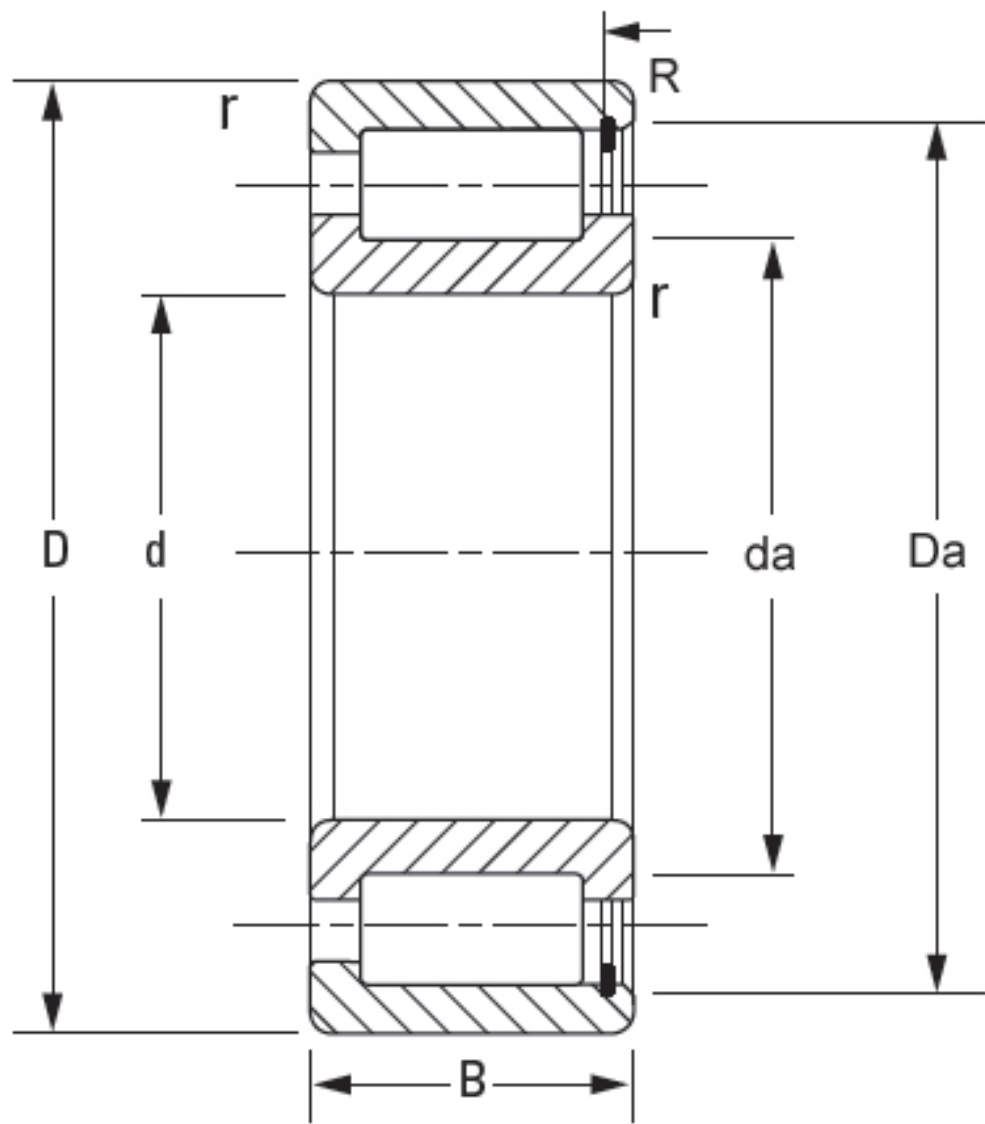
RJ
RIJ



RF
RIF



RT
RIT



NCF