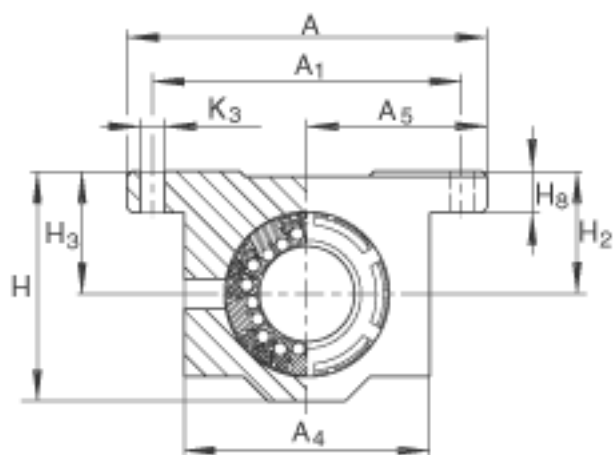
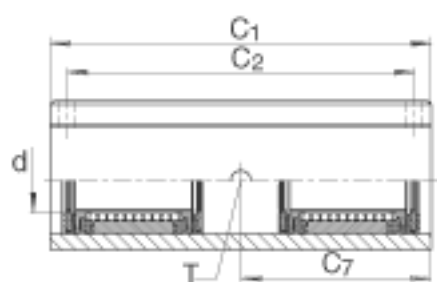
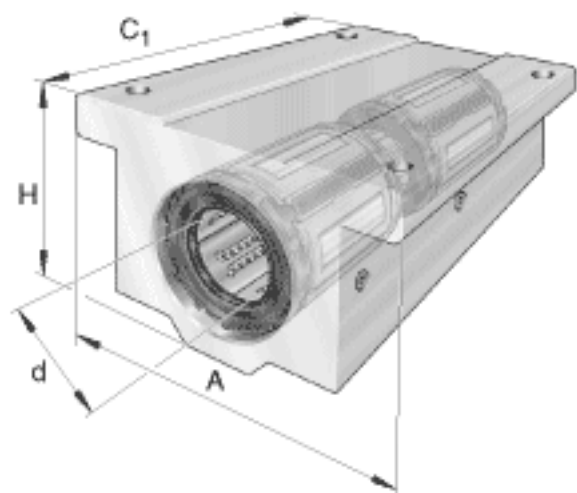


INA KTX16-PP参数

尺寸	A	82.55	mm	-
	C <sub>1</sub>	152.4	mm	-
	H	55.5752	mm	-
	d	25.4	mm	轴的直径
	A <sub>1</sub>	73.025	mm	公差: +/-0,01 安装尺寸
	A <sub>4</sub>	60.325	mm	-
	A <sub>5</sub>	41.275	mm	公差: +/-0,001
	C <sub>2</sub>	114.3	mm	公差: +/-0,01 安装尺寸
	C <sub>7</sub>	76.2	mm	-
	H <sub>2</sub>	30.1498	mm	公差: +/-0,001
	H <sub>3</sub>	30.1498	mm	-
	H <sub>4</sub>	49.2252	mm	-
	H <sub>8</sub>	9.525	mm	-
	K <sub>3</sub>	5.5372	mm	安装尺寸
	T	6.35	mm	1/4 -28
重量	m	2.597	lbs.	质量
				在主载荷方向的基本额定载荷；基本额定载荷仅适用于淬硬
基本额定载荷	C	7206	N	(670+170 HV) 及磨削过的作为滚道的轴 根据 ISO/CD 14 728-1 的基本额定载荷(最大值)
	C <sub>0</sub>	6405	N	在主载荷方向的基本额定载荷；基本额定载荷仅适用于淬硬 (670+170 HV) 及磨削过的作为滚道的轴 根据 ISO/CD 14 728-1 的基本额定载荷(最大值)

INA KTX16-PP图片



参考资料:<http://www.sozhou.com/p/5a08d60d.html>

