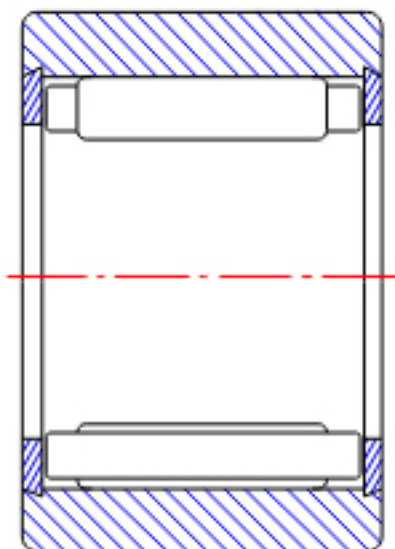


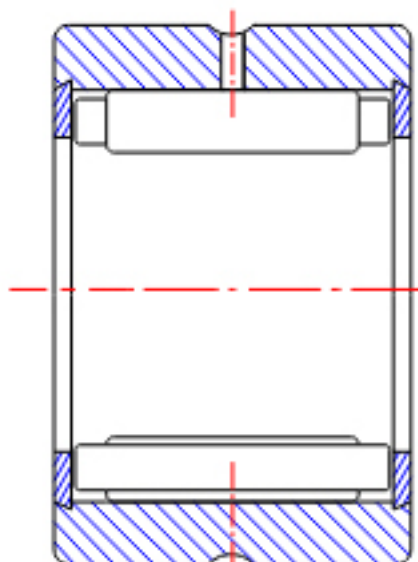
### NTN NK7/10T2参数

型号	ORDER	NK7/10T2		型号
尺寸	FW	7	mm	-
	D	14	mm	外径
	C	10	mm	宽度
	R	0.30	mm	-
基本额定载荷	CR	2670	N	动载荷
	COR	2350	N	静载荷
	CRF	272	kgf	动载荷
	CORF	239	kgf	静载荷
极限转速	LSG	23000	r/min	脂润滑
	LSO	34000	r/min	油润滑
重量	MASS	7	g	重量

### NTN NK7/10T2图片



NK  
(FW  $\leq$  12)



RNA49  
(FW  $\leq$  12)

参考资料:<http://www.sozhou.com/p/5a014596.html>



RNA49...R, RNA49 (FW  $\geq$  14)

RNA48...R, RNA59

RNA69...R (FW  $\leq$  35)

NK, NK...R (FW  $\geq$  14)

RNA69...R

(FW  $\geq$  40)