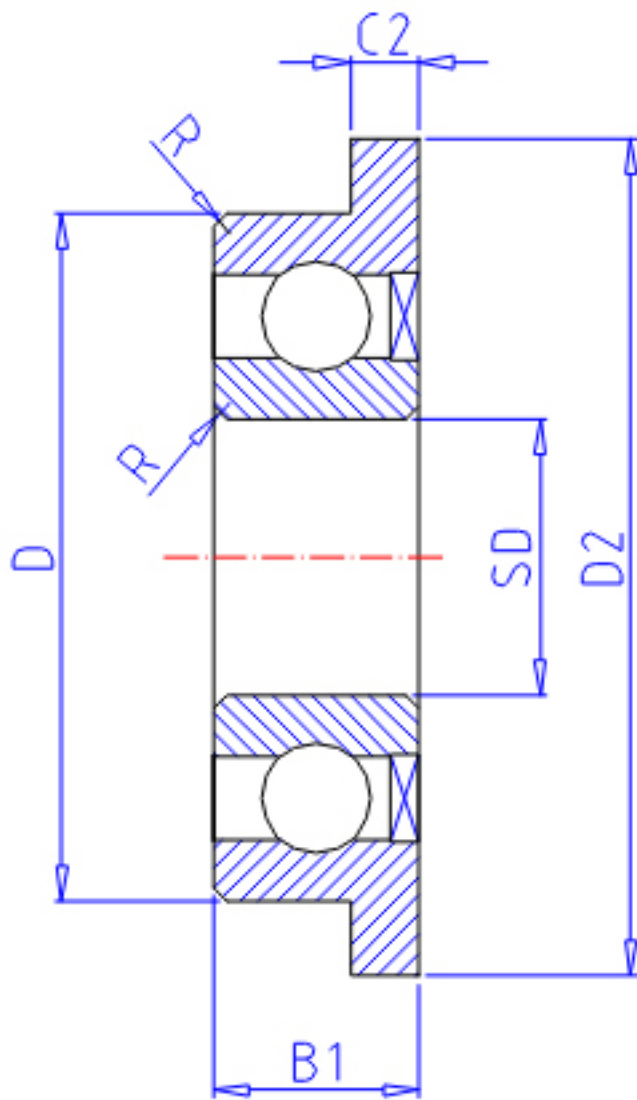


## NTN FLRA168AZ参数

|        |       |           |       |         |
|--------|-------|-----------|-------|---------|
| 主要尺寸   | SD    | 6.350     | mm    | -       |
|        | D     | 9.525     | mm    | 外径      |
|        | B     | 3.175     | mm    | 宽度      |
|        | B1    | 3.175     | mm    | -       |
|        | D1    | 10.72     | mm    | -       |
|        | D2    | 10.72     | mm    | -       |
|        | C1    | 0.58      | mm    | -       |
|        | C2    | 0.91      | mm    | -       |
|        | R     | 0.08      | mm    | (最小)    |
| 型号     | ORDER | FLRA168AZ |       | 型号      |
| 基本额定载荷 | CR    | 210       | N     | 动载荷     |
|        | COR   | 94        | N     | 静载荷     |
|        | CRF   | 21        | kgf   | 动载荷     |
|        | CORF  | 9.5       | kgf   | 静载荷     |
| 极限转速   | LSG   | 43000     | r/min | 脂润滑     |
|        | LSO   | 51000     | r/min | 油润滑     |
| 重量     | MASS  | 0.60      | g     | 开放式重量   |
| 主要尺寸   | DA1   | 7.1       | mm    | (最小)    |
| 安装尺寸   | DA2   | 7.3       | mm    | (最大)    |
|        | DA    | 8.7       | mm    | (最大)    |
|        | RAS   | 0.08      | kgf   | (最大)    |
| 重量     | MASS1 | 0.69      | g     | 开放凸缘式重量 |

## NTN FLRA168AZ图片



参考资料:<http://www.sozhou.com/p/59f61169.html>

