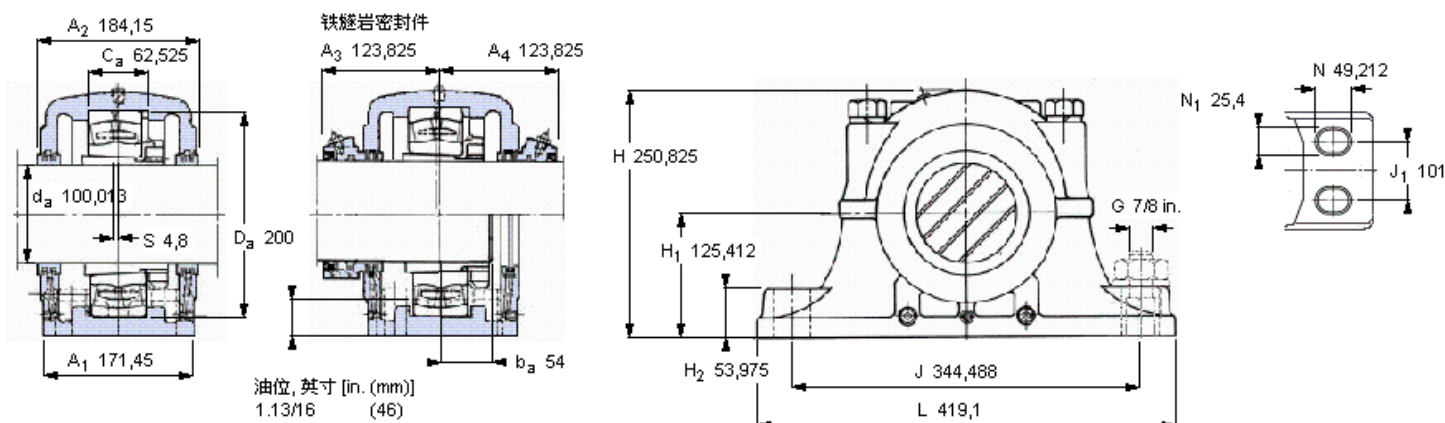


SKF 22222 EK参数

轴直径	d_a	101.6	mm	-
轴承	型号	22222 EK	-	-
基本额定载荷	C	560000	N	动载荷
主要尺寸	A_2	184.15	mm	-
	L	419.1	mm	-
	H	250.825	mm	-
	H_1	125.412	mm	-
重量	重量	47500	g	-
带下列密封件的轴承座 套件型号	PosiTrac密封件	SDAFS 22522x4	-	-
	铁燧岩密封件	SDAFS 22522x4 T	-	-

SKF 22222 EK图片



轴承座套件部件¹⁾

轴承座 ²⁾	SDAFS 522x4
轴承 ³⁾	22222 EK
定位环	SR-22-19 (1)
紧定套	SNW 22x4

密封件选择：

PosiTrac密封件	LER 94
PosiTrac Plus 接触元件	-
铁燧岩密封件	TER 94

其他的密封选择

带 V 形圈的燧岩密封件 (后缀 TV)	TER 94 V
接触密封件 (后缀 -210)	-
端盖 (后缀 Y)	EPR 13

注释

- 1) 轴承座套件中的部件也可单独订购
- 2) 轴承座始终配备迷宫密封环和定位环
- 3) 参看型录“滚子轴承”中的其他内部游隙数据
- 4) 有关 100% 轴承充填和 50% 轴承座充填要求，在修改设计或订购之前请先向 SKF 询问

额定速度, r/min

轴承极限转速	4000
PosiTrac Plus 密封件的最高速度	-
燧岩密封件的最高速度	775

有帽螺栓

尺寸 [英寸]	7/8-9
推荐的紧固扭矩 [ft.lbs (Nm)]	600 (815)

适用的固定螺栓

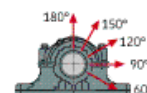
尺寸 [英寸 (毫米)]	7/8 (22)
--------------	----------

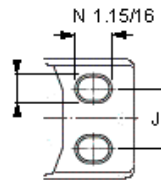
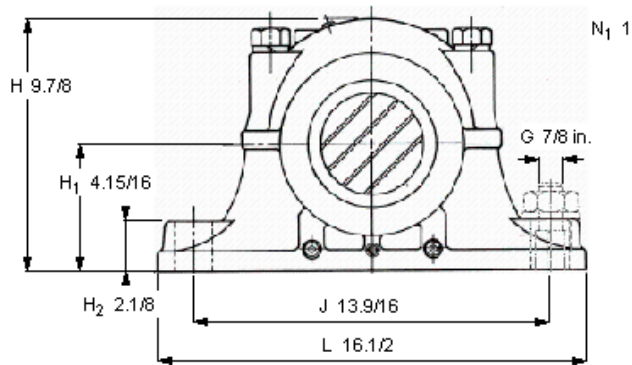
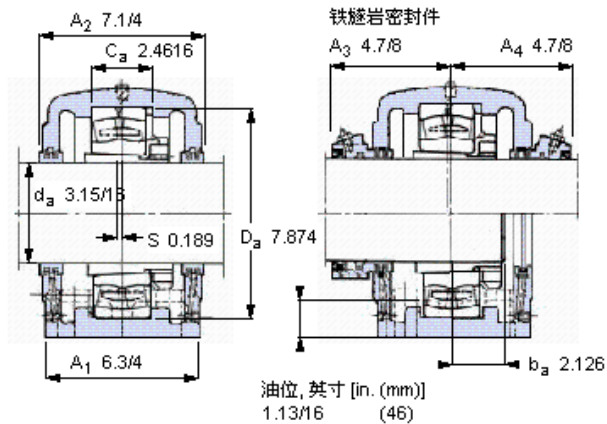
油脂量⁴⁾

初步填充, lb (kg)	-
---------------	---

轴承座最高安全负荷 [lbf (kN)]

P _{60°}	81800 (364)
P _{90°}	49000 (218)
P _{120°}	30500 (136)
P _{150°}	27500 (122)
P _{180°}	33500 (149)
P _a	-





轴承座套件部件¹⁾

轴承座 ²⁾	SDAFS 522x4
轴承 ³⁾	22222 EK
定位环	SR-22-19 (1)
紧定套	SNW 22x4

密封件选择：

PosiTrac密封件	LER 94
PosiTrac Plus 接触元件	-
铁迷宫密封件	TER 94

其他的密封选择

带 V 形圈的迷宫密封件 (后缀 TV)	TER 94 V
接触密封件 (后缀 -210)	-
端盖 (后缀 Y)	EPR 13

注释

- 1) 轴承座套件中的部件也可单独订购
- 2) 轴承座始终配备迷宫密封环和定位环
- 3) 参看型录“滚子轴承”中的其他内部游隙数据
- 4) 有关 100% 轴承充填和 50% 轴承座充填要求，在修改设计或订购之前请先向 SKF 询问

额定速度, r/min

轴承极限转速	4000
PosiTrac Plus 密封件的最高速度	-
迷宫密封件的最高速度	775

有帽螺栓

尺寸 [英寸]	7/8-9
推荐的紧固扭矩 [ft.lbs (Nm)]	600 (815)

适用的固定螺栓

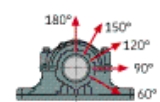
尺寸 [英寸 (毫米)]	7/8 (22)
--------------	----------

油脂量⁴⁾

初步填充, lb (kg)	- (-)
---------------	-------

轴承座最高安全负荷 [lbf (kN)]

P _{60°}	81800 (364)
P _{90°}	49000 (218)
P _{120°}	30500 (136)
P _{150°}	27500 (122)
P _{180°}	33500 (149)
P _a	- (-)



Key587

参考资料: <http://www.sozhou.com/p/59e3fa8b.html>